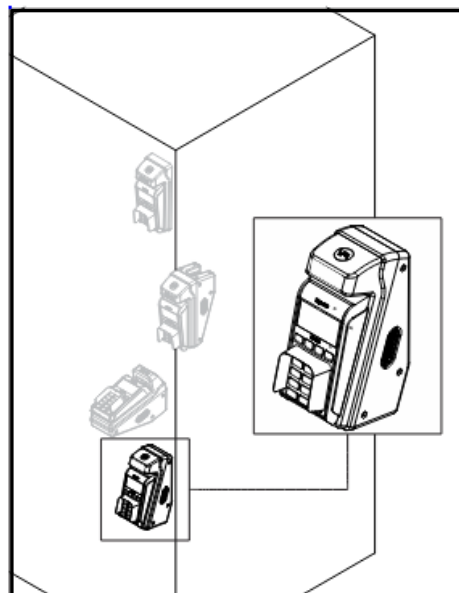
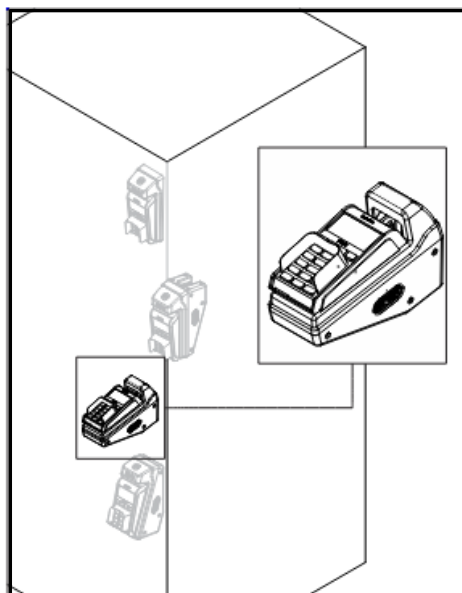
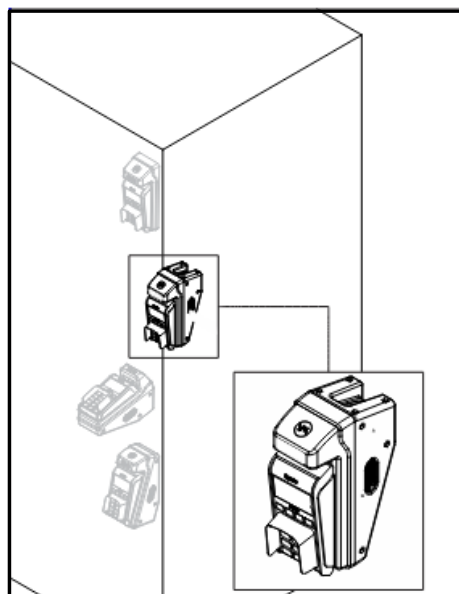
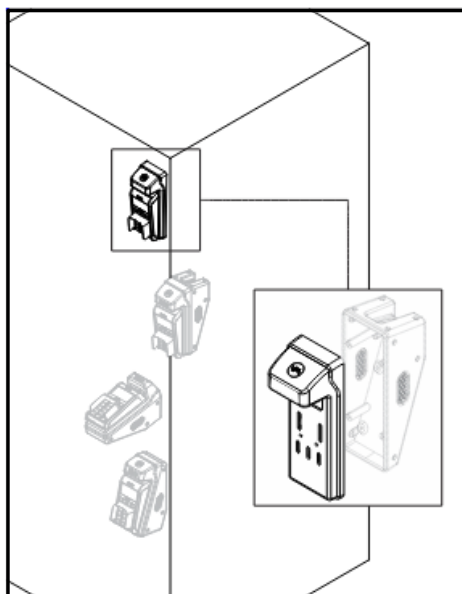
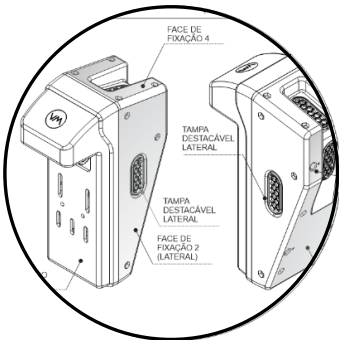




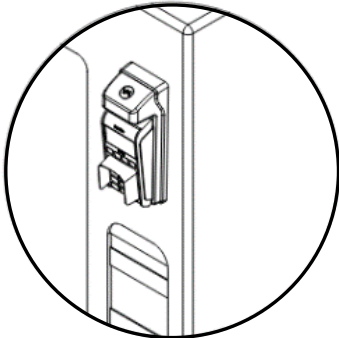
## GUIA DOS SUPORTES DE PINPAD INJETADO



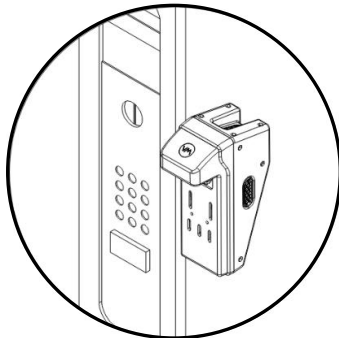
# 1 SUMÁRIO



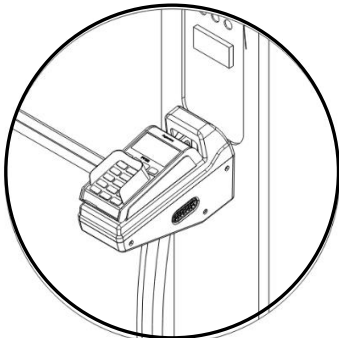
2 DETALHAMENTO DO PRODUTO ..... 3  
 VARIAÇÕES DO SUPORTE E INSTALAÇÃO..... 4  
 DESENHO TÉCNICO DO CONJUNTO ..... 4  
 DESENHO TÉCNICO DA BASE ..... 6



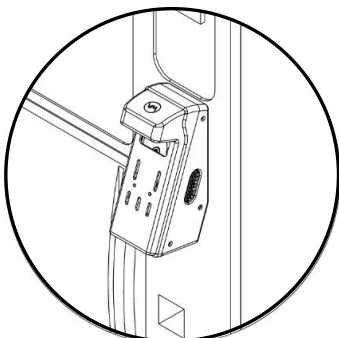
3 SUPORTE FRONTAL ..... 7  
 DETALHAMENTO E INSTALAÇÃO ..... 8



4 SUPORTE LATERAL ..... 9  
 DETALHAMENTO E INSTALAÇÃO ..... 9 - 11



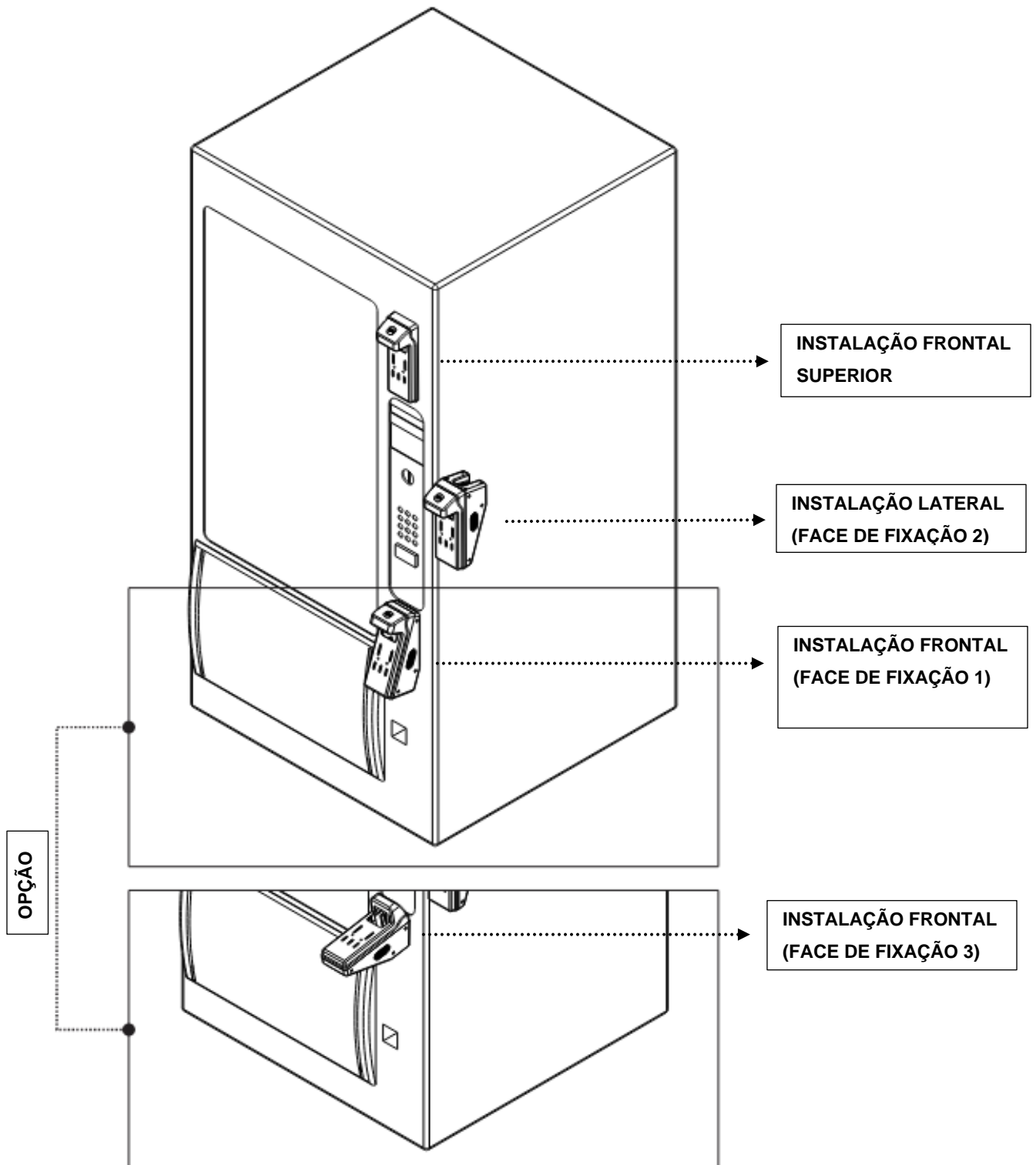
5 SUPORTE OBLÍQUO ..... 12  
 DETALHAMENTO E INSTALAÇÃO ..... 12 - 14



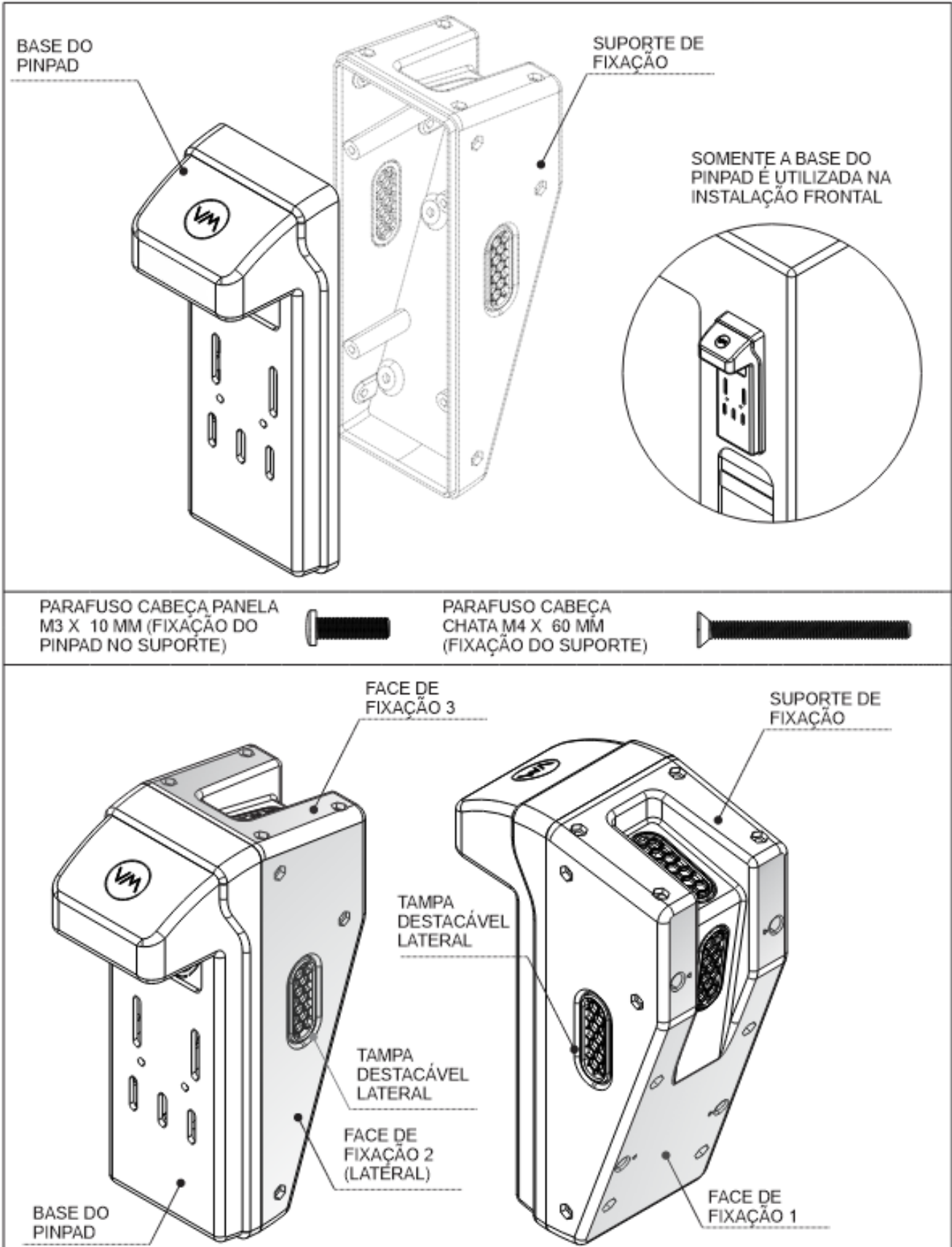
6 SUPORTE INFERIOR ..... 15  
 DETALHAMENTO E INSTALAÇÃO .....15 - 17

7 INFORMAÇÕES DO DOCUMENTO.....18  
 ANEXOS (GABARITOS) .....19 – 20 – 21 – 22 - 23

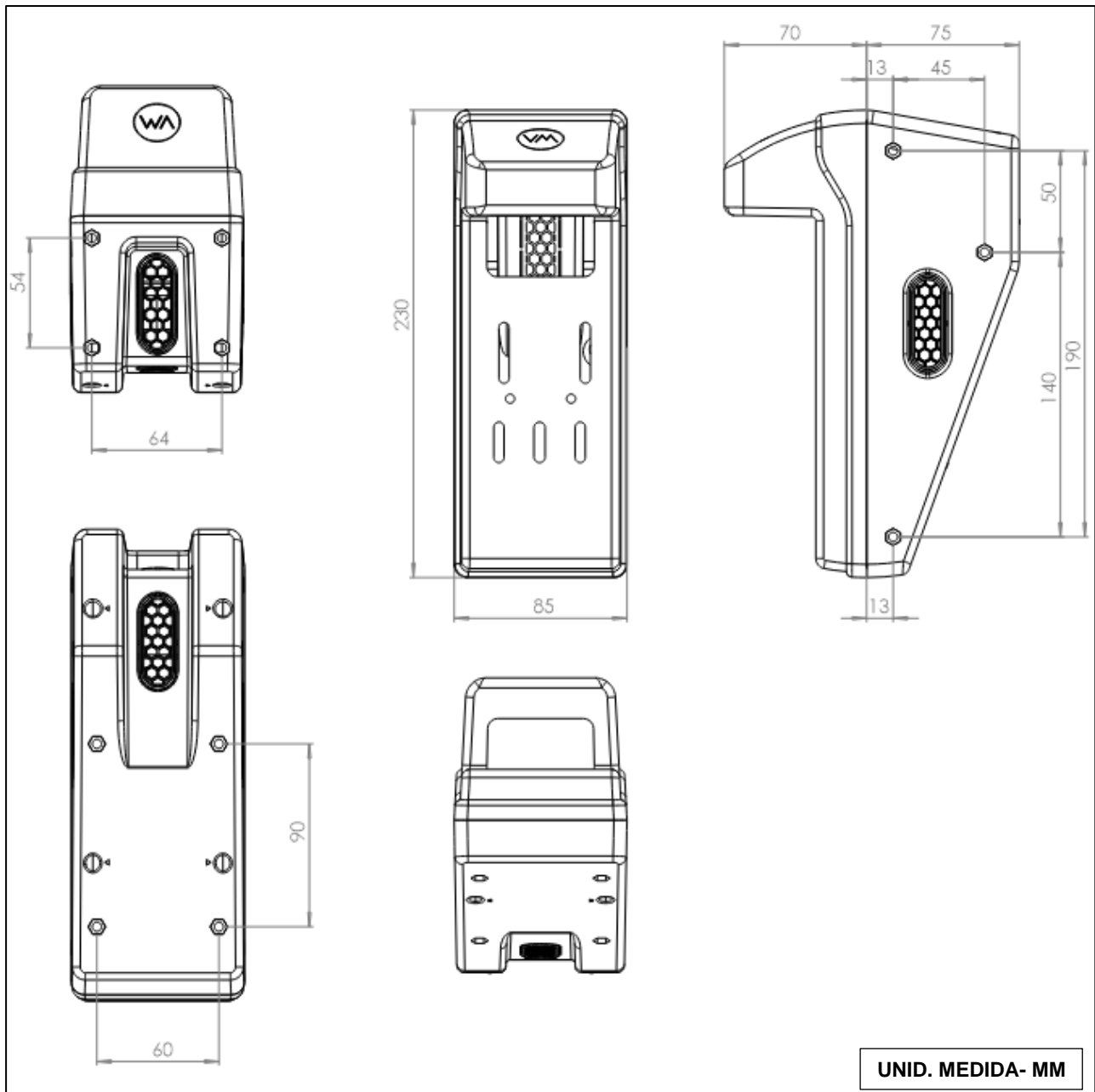
## 2 DETALHAMENTO DO PRODUTO



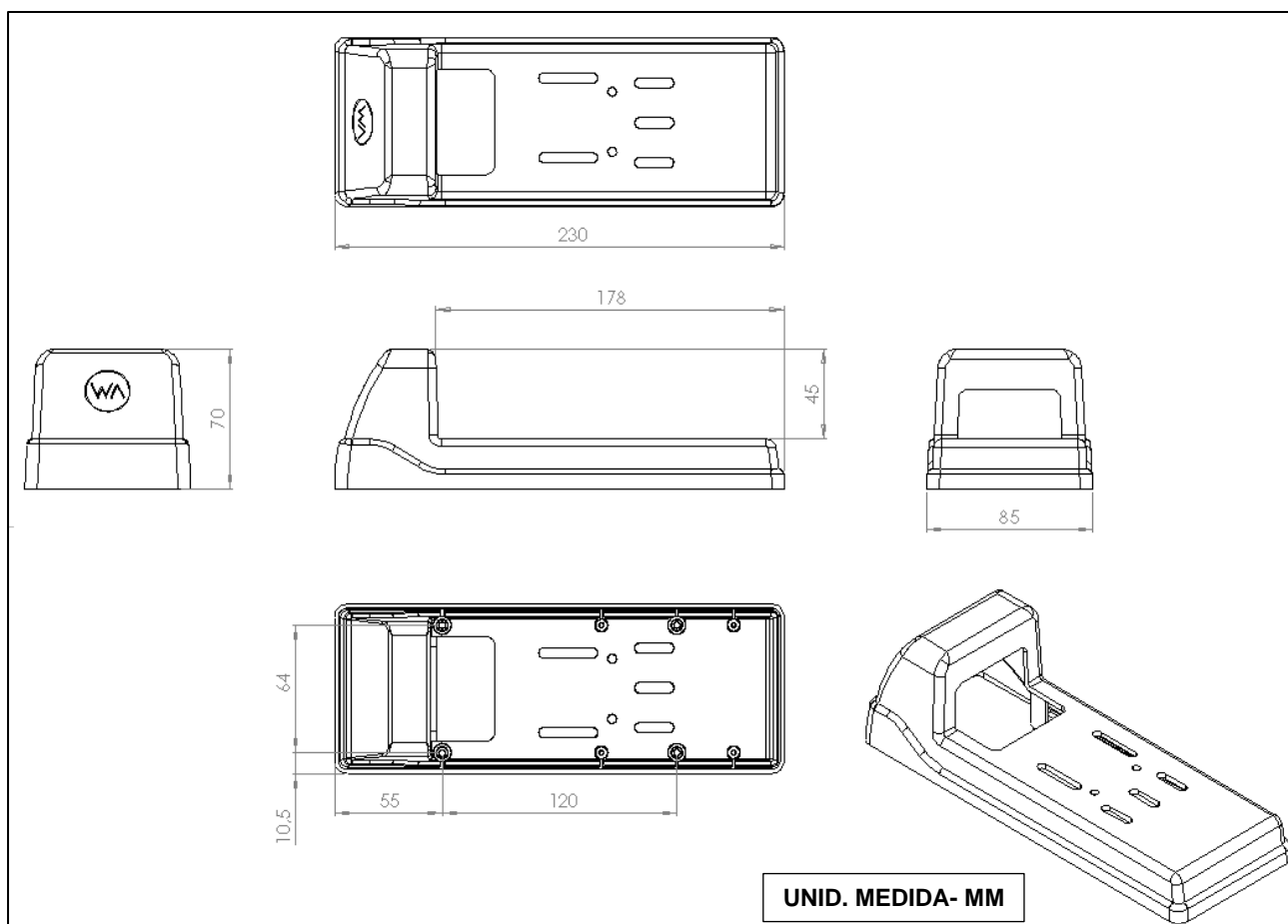
2.1 VARIAÇÕES DO SUPORTE E INSTALAÇÃO



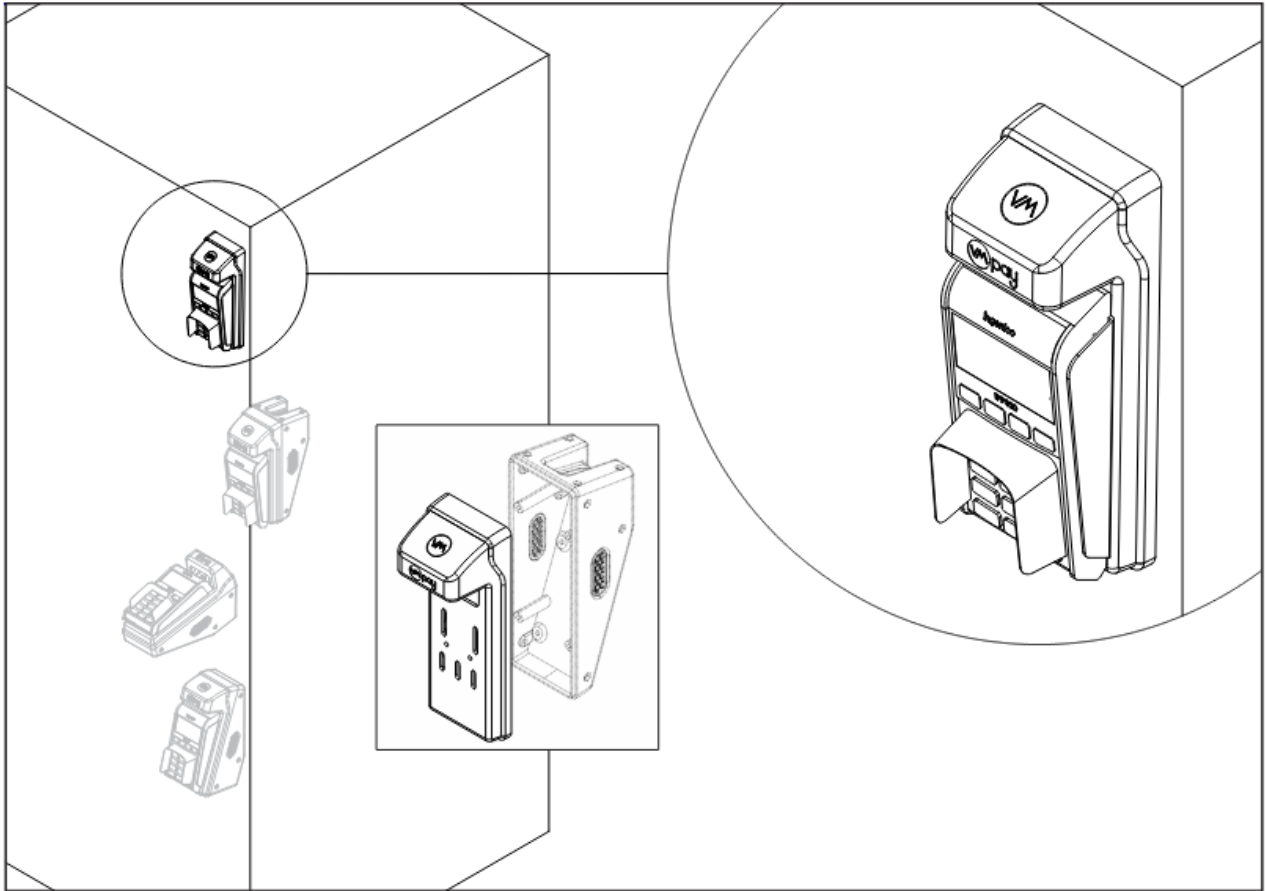
2.2 DESENHO TÉCNICO (CONJUNTO)



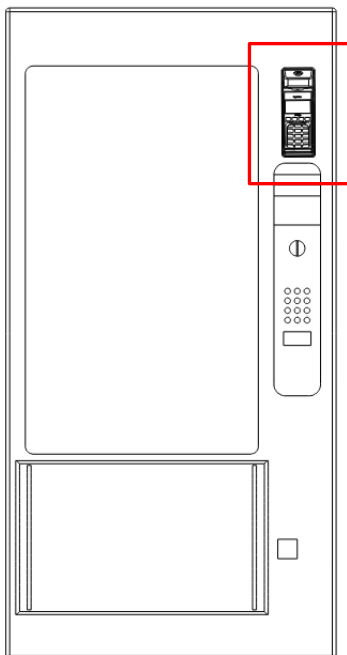
### 2.3 DESENHO TÉCNICO DA BASE



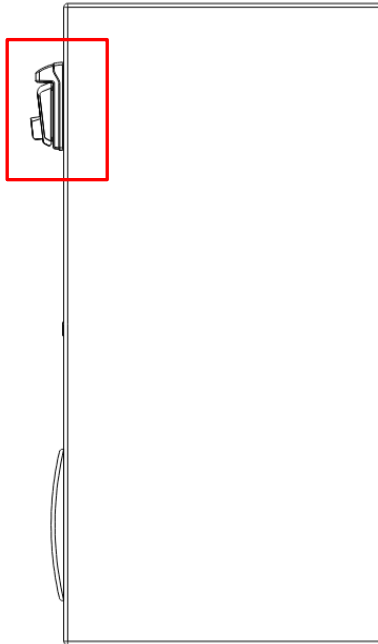
### 3 SUPORTE FRONTAL – BASE DO PINPAD



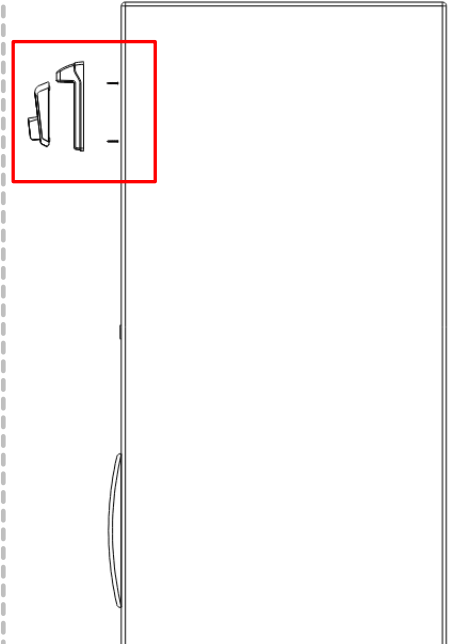
VISTA FRONTAL



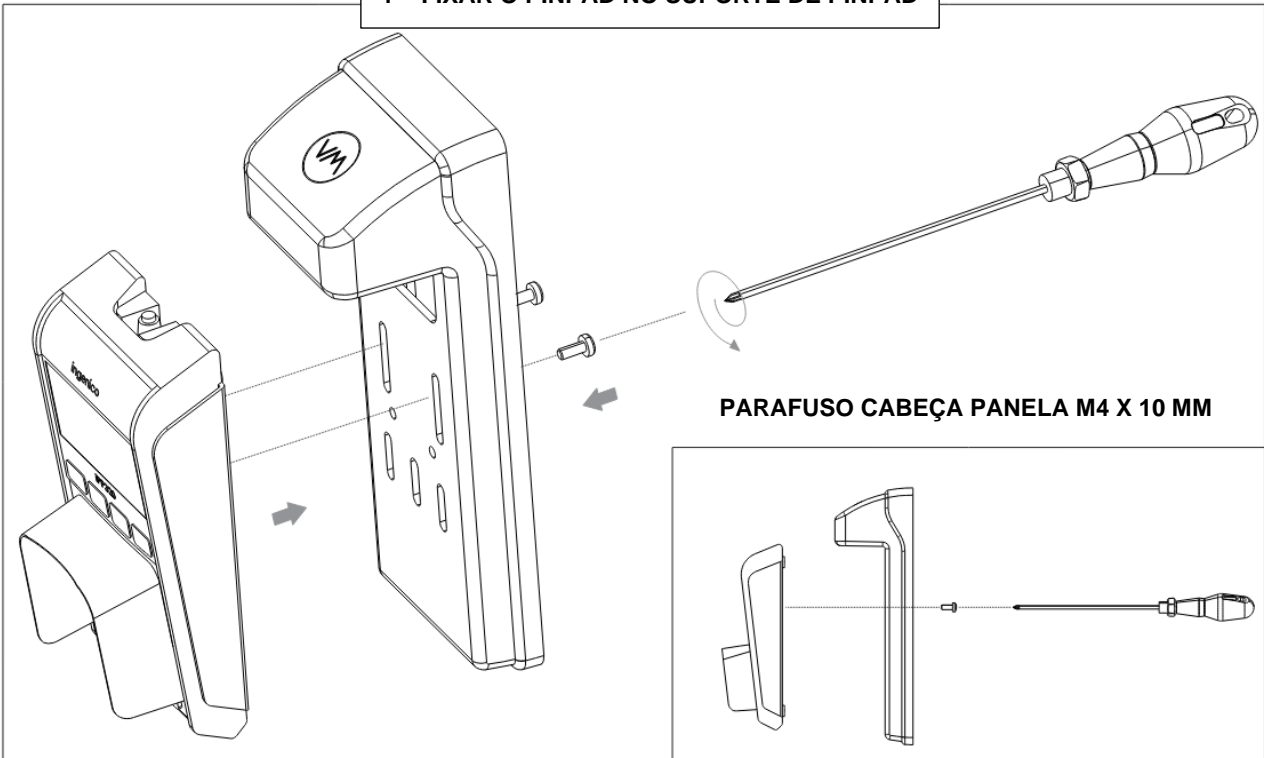
VISTA LATERAL



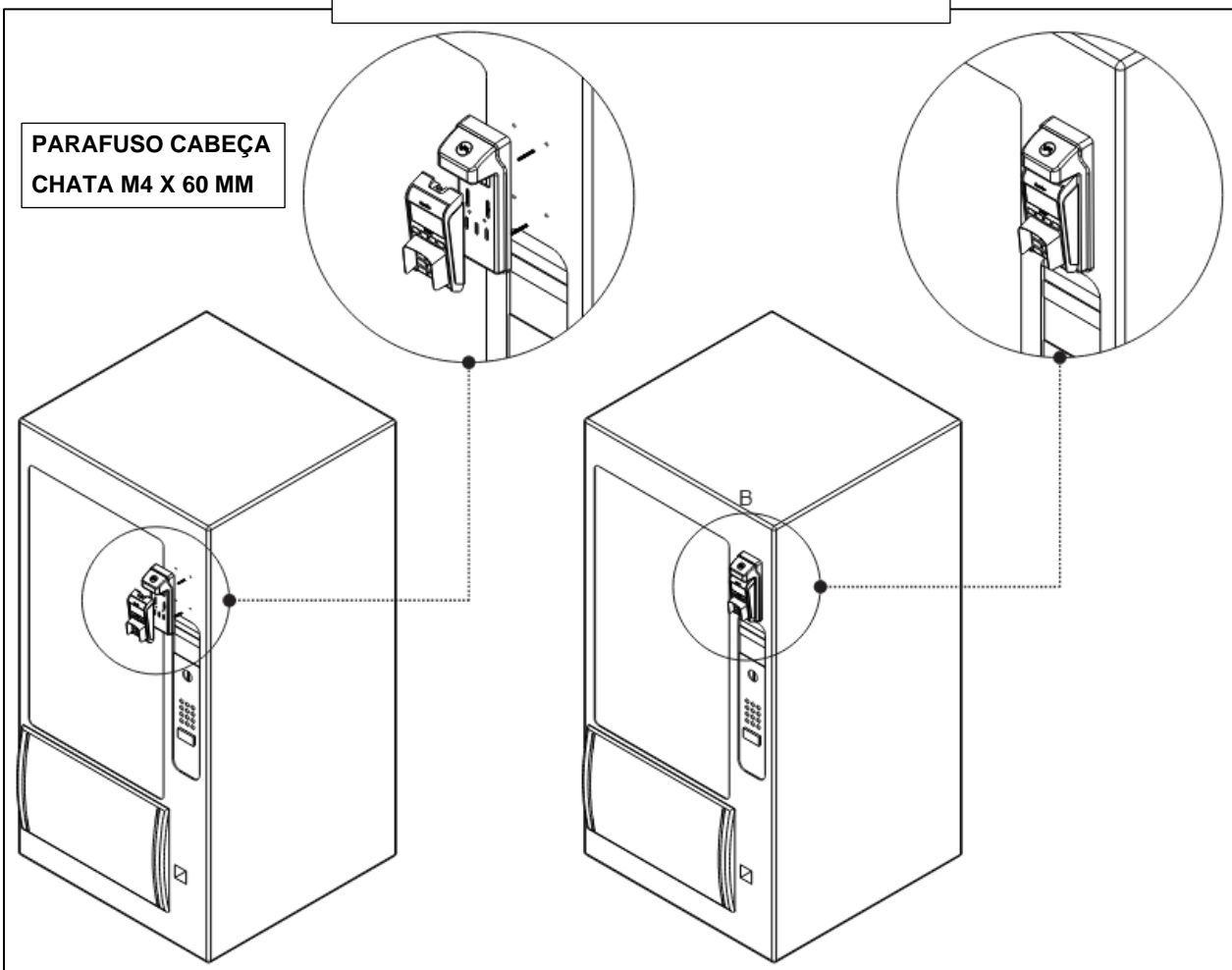
VISTA LATERAL - MONTAGEM



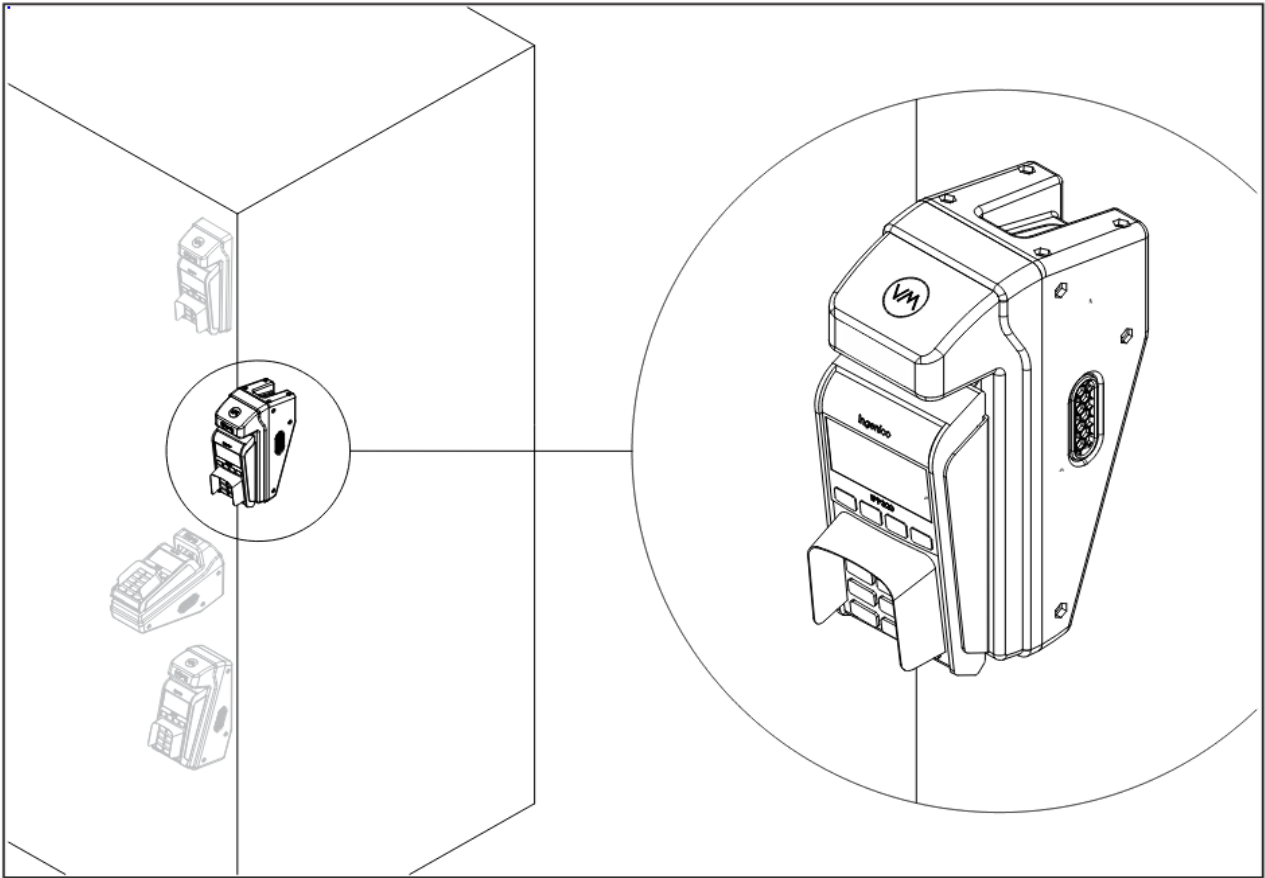
1 – FIXAR O PINPAD NO SUPORTE DE PINPAD



2 – FIXAR O PINPAD COM SUPORTE NA MÁQUINA



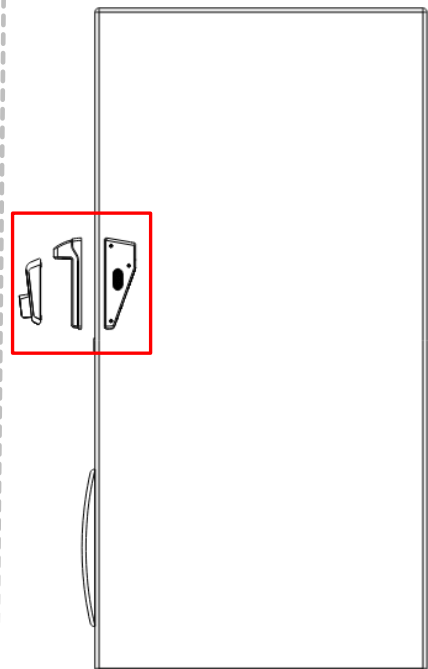
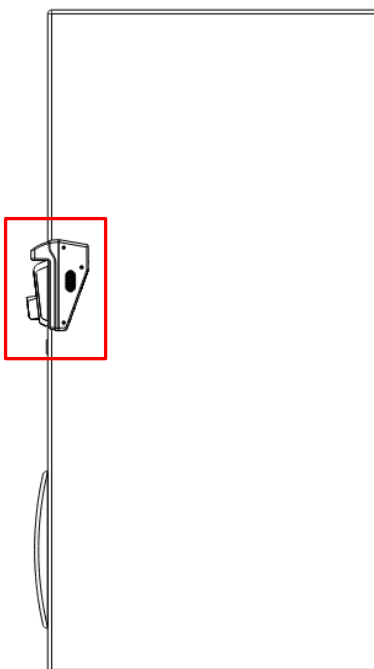
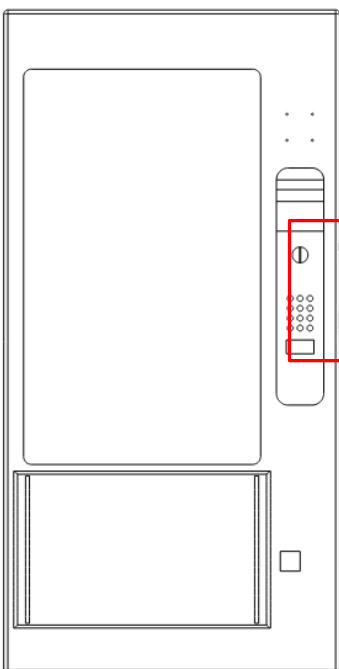
## 4 SUPORTE LATERAL – DETALHAMENTO



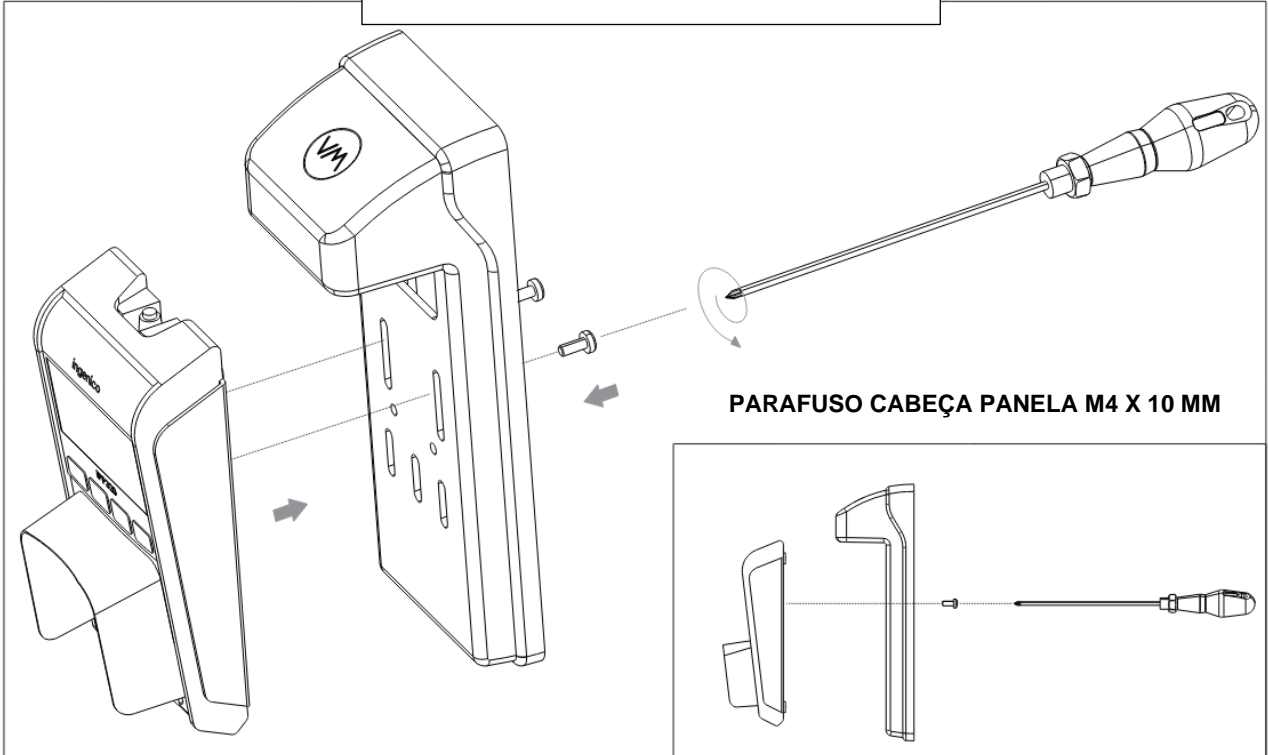
VISTA FRONTAL

VISTA LATERAL

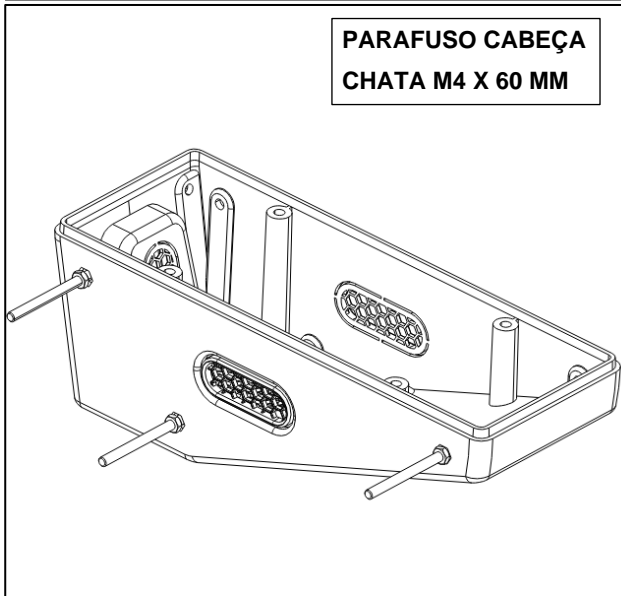
VISTA LATERAL - MONTAGEM



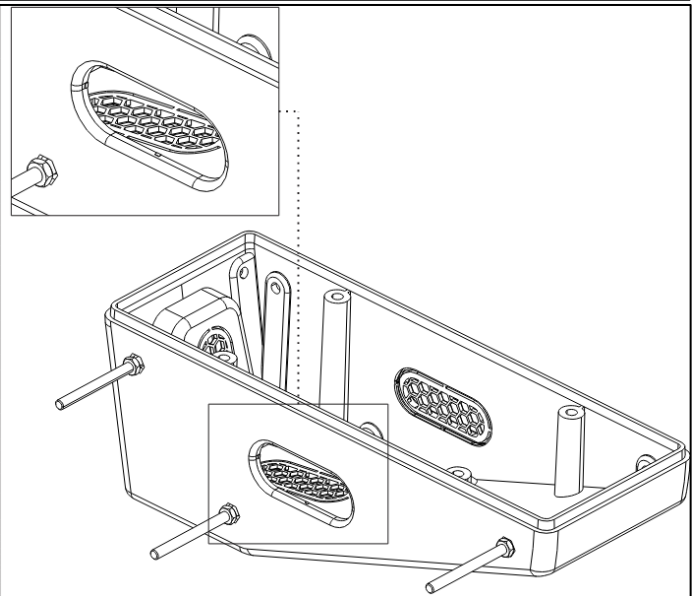
1 – FIXAR O PINPAD NO SUPORTE DE PINPAD



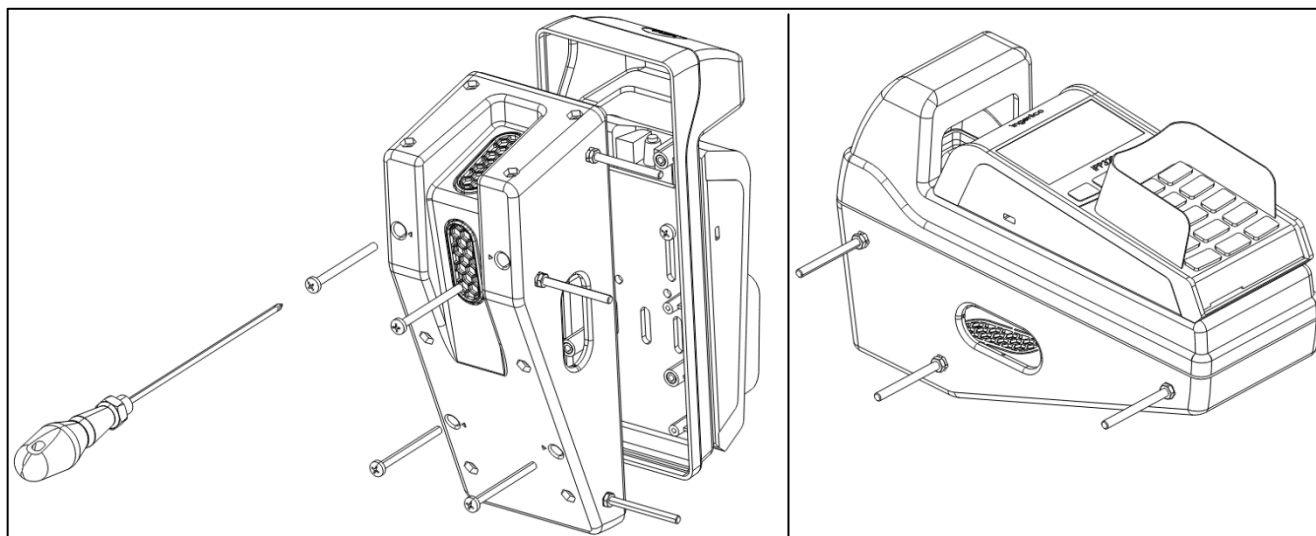
2 – FIXAR OS PARAFUSOS P/ ENCAIXE LATERAL DO EQUIPAMENTO (FACE DE FIXAÇÃO 2)



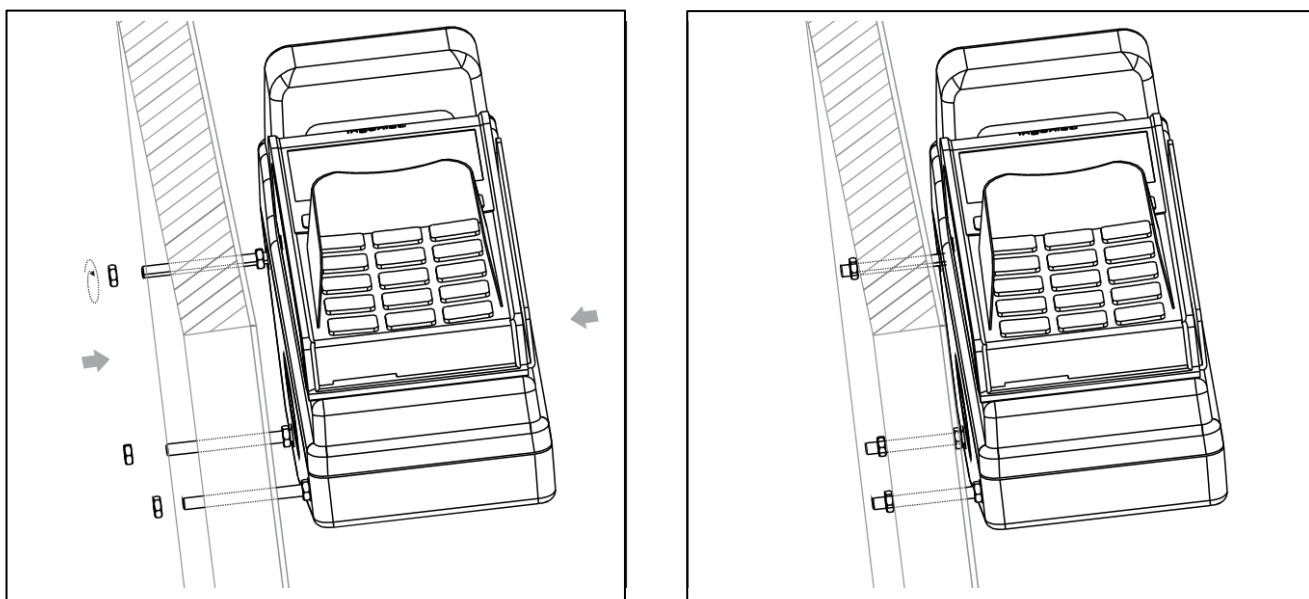
3 – DESTACAR A ENTRADA LATERAL P/ PASSAGEM DE CABOS



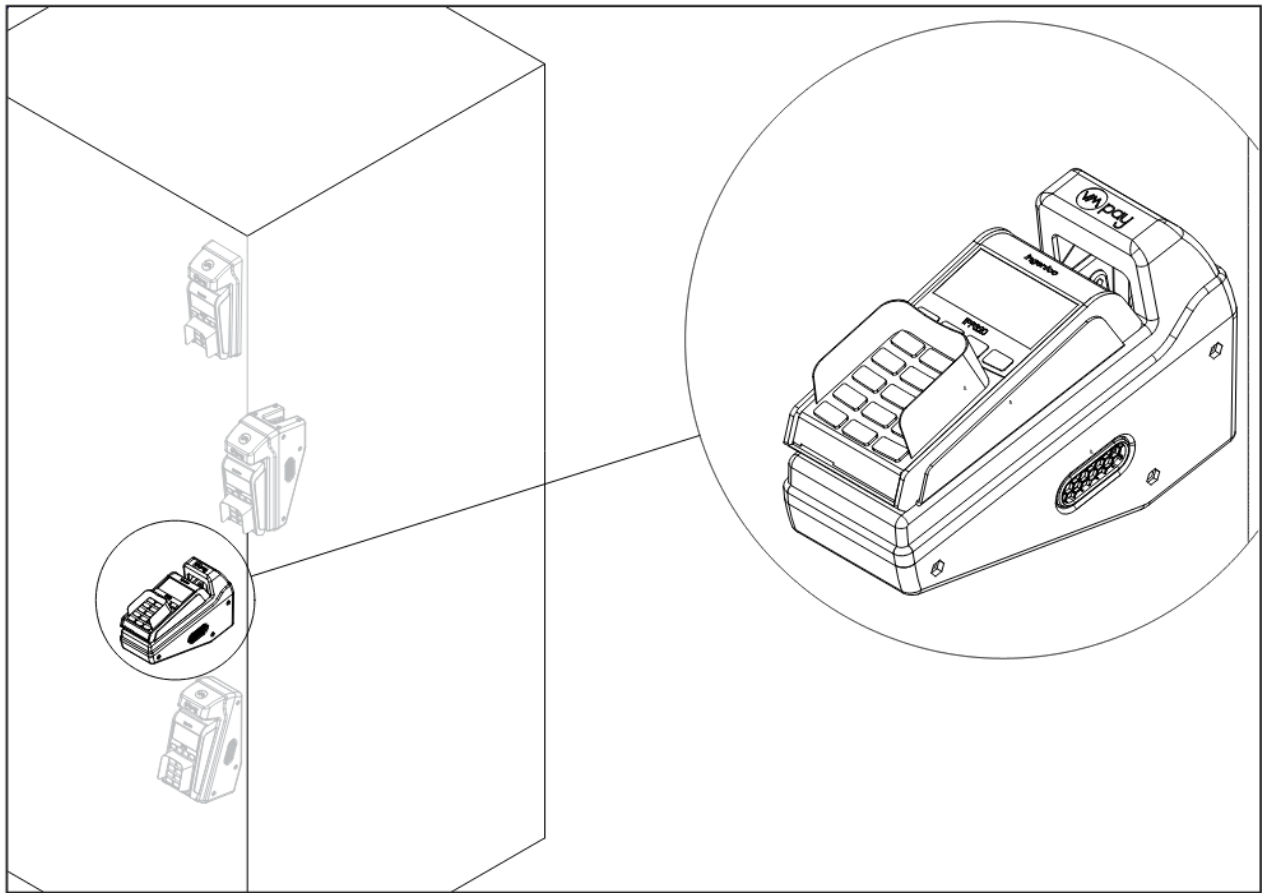
4 – FIXAR OS SUPORTE DE FIXAÇÃO NO SUPORTE DE PINPAD (FACE DE FIXAÇÃO 2)



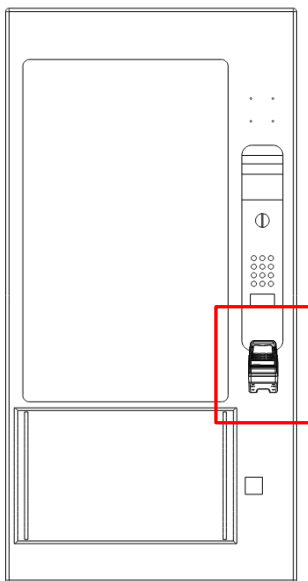
5 – FIXAR O SUPORTE NA LATERAL DO EQUIPAMENTO



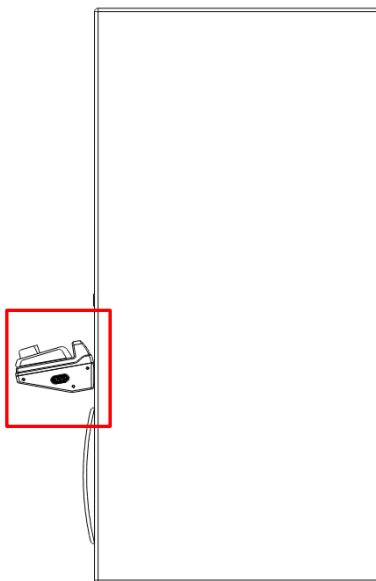
## 5 SUPORTE OBLÍQUO – DETALHAMENTO



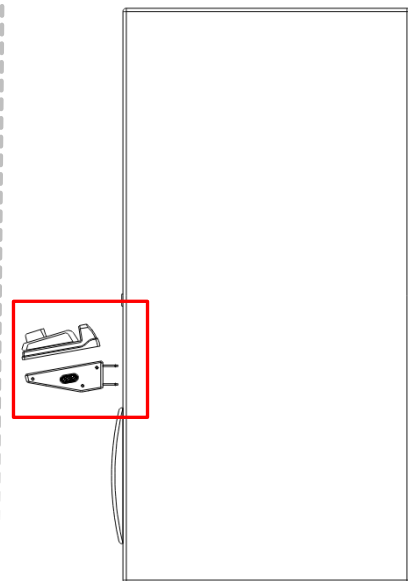
VISTA FRONTAL



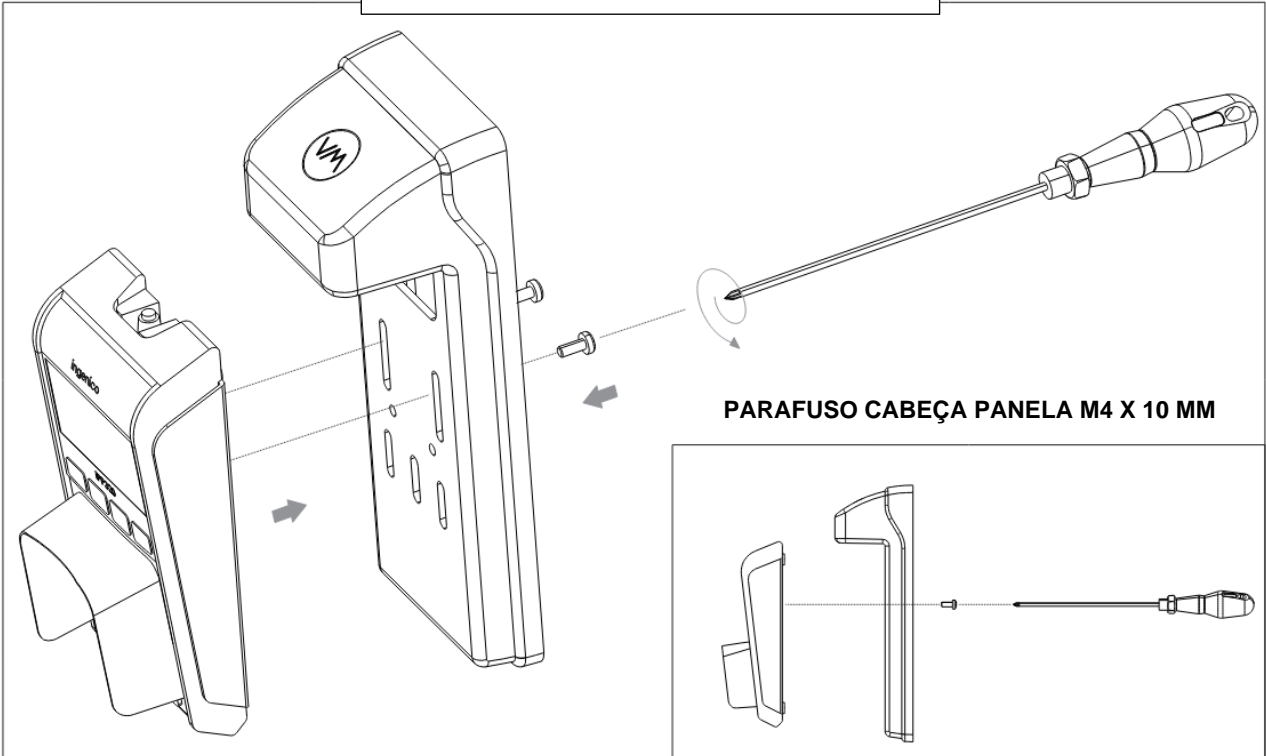
VISTA LATERAL



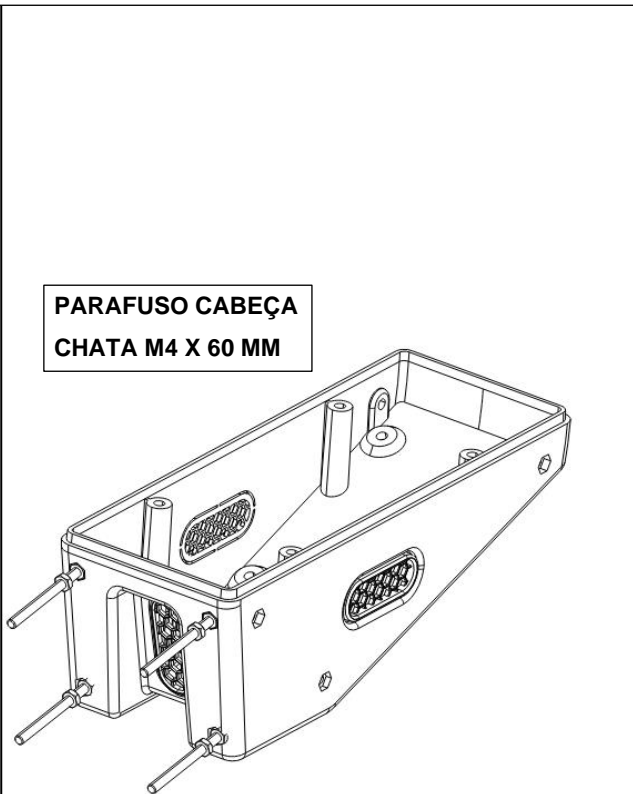
VISTA LATERAL - MONTAGEM



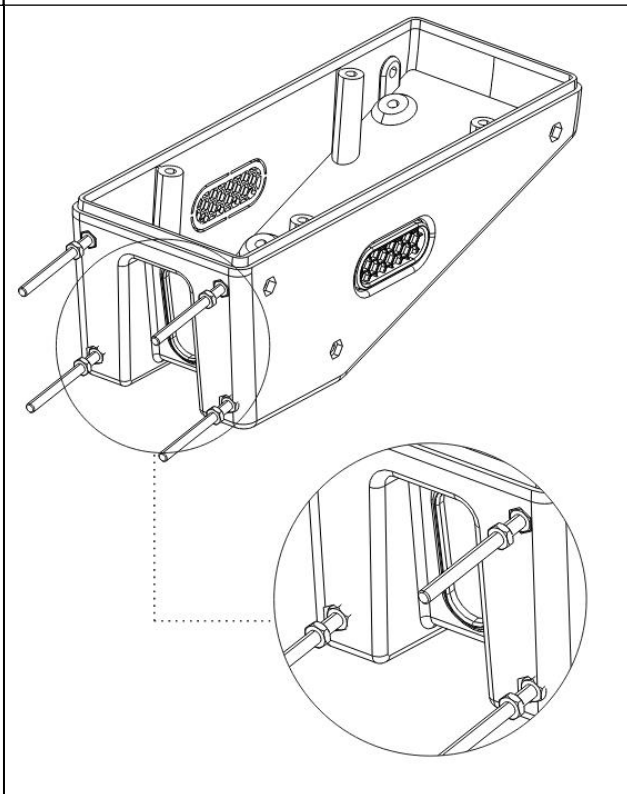
**1 – FIXAR O PINPAD NO SUPORTE DE PINPAD**



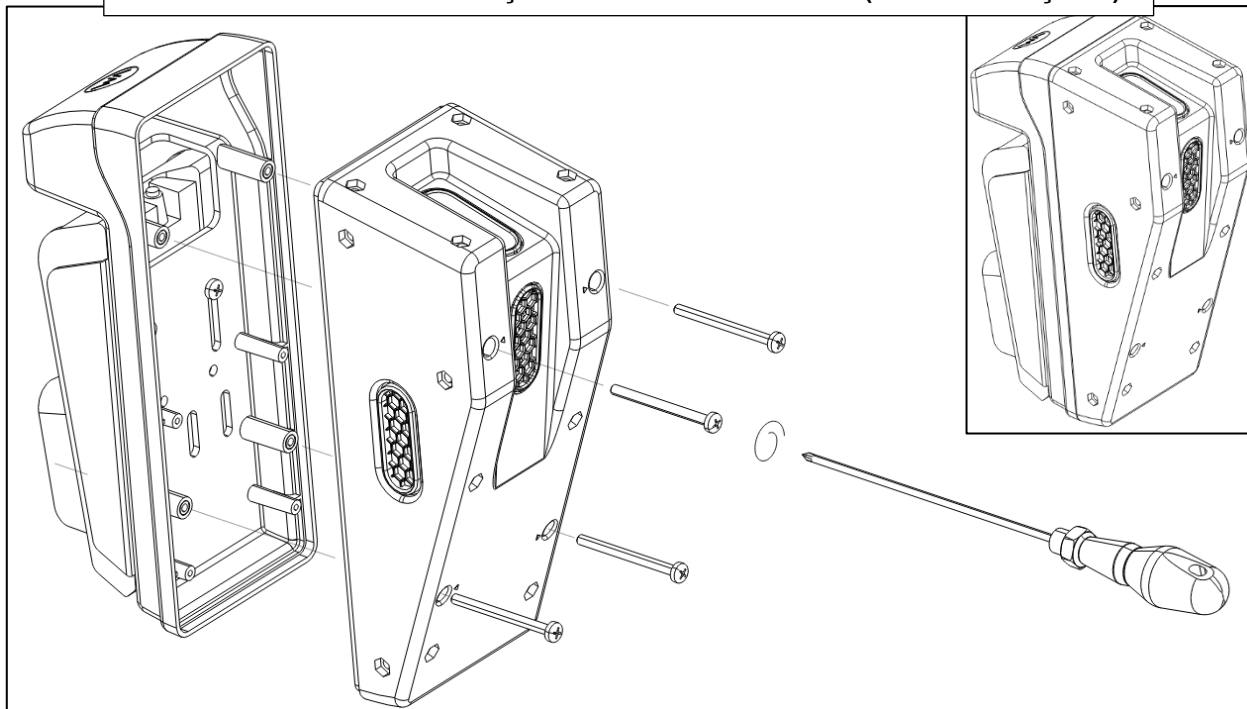
**2 – FIXAR OS PARAFUSOS P/ ENCAIXE LATERAL DO EQUIPAMENTO (FACE DE FIXAÇÃO 3)**



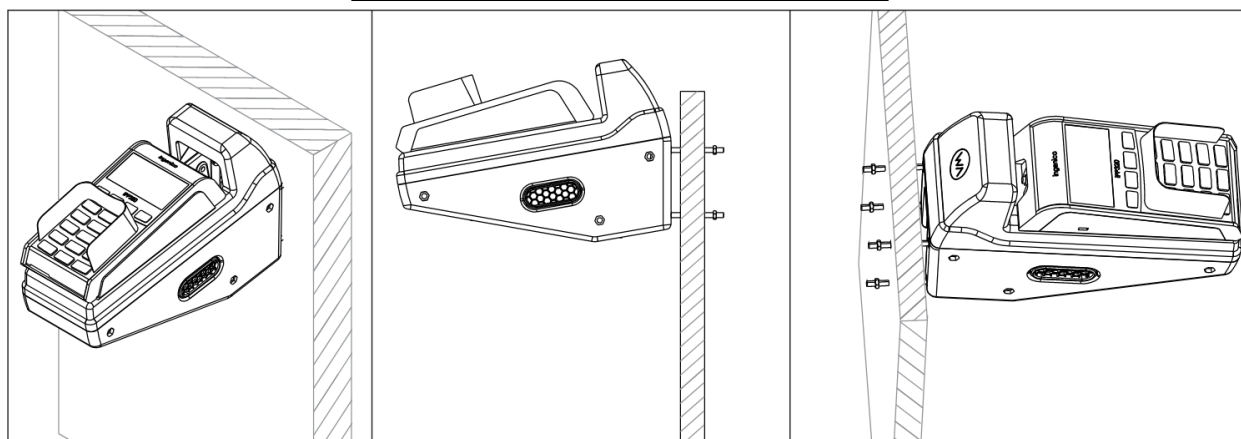
**3 – DESTACAR A ENTRADA LATERAL P/ PASSAGEM DE CABOS**



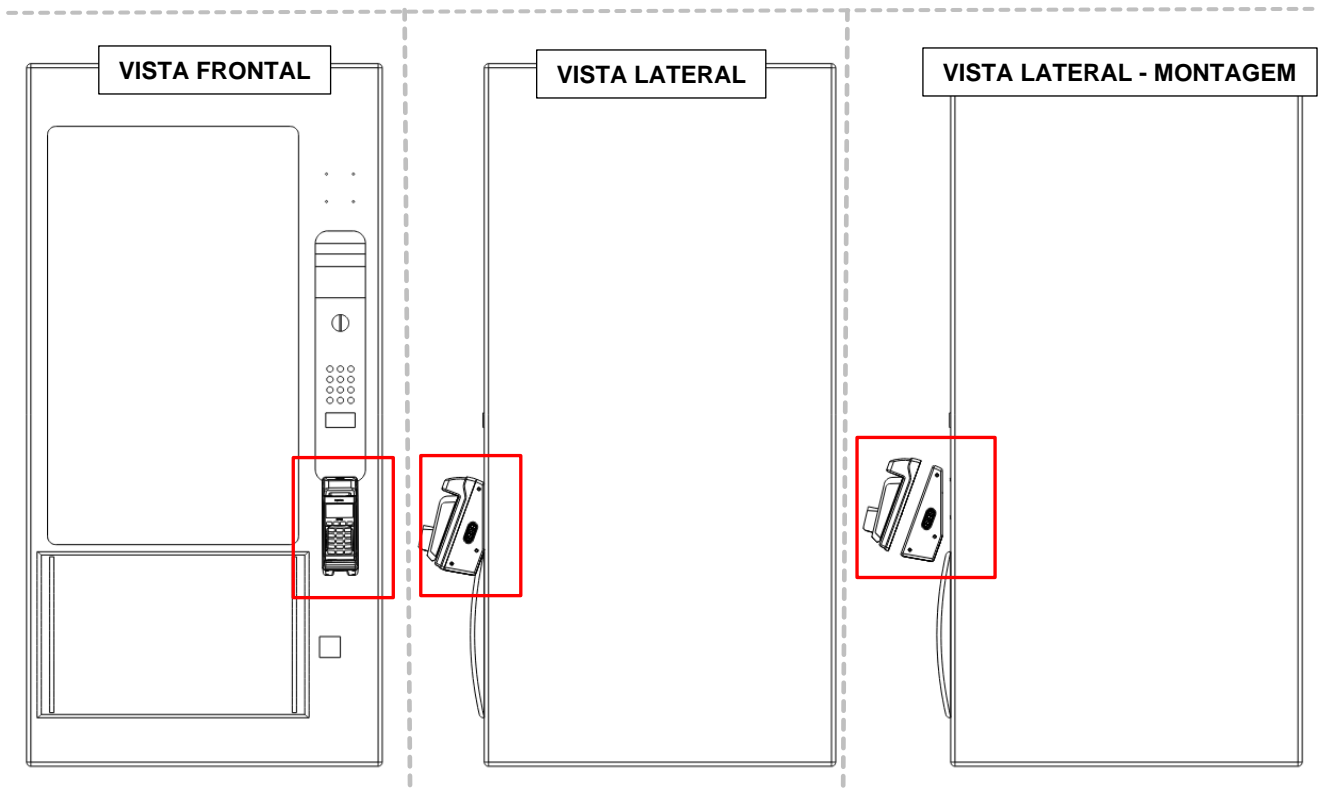
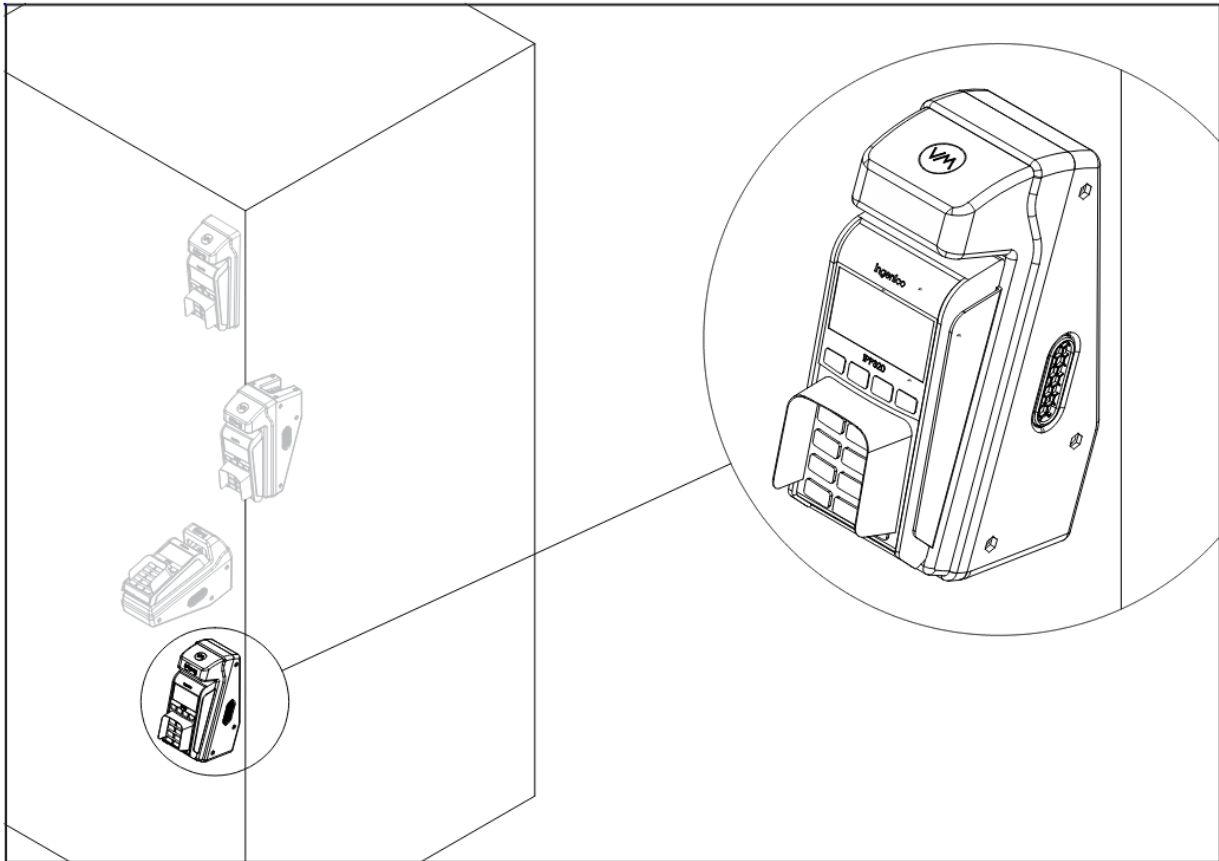
4 – FIXAR OS SUPORTE DE FIXAÇÃO NO SUPORTE DE PINPAD (FACE DE FIXAÇÃO 3)



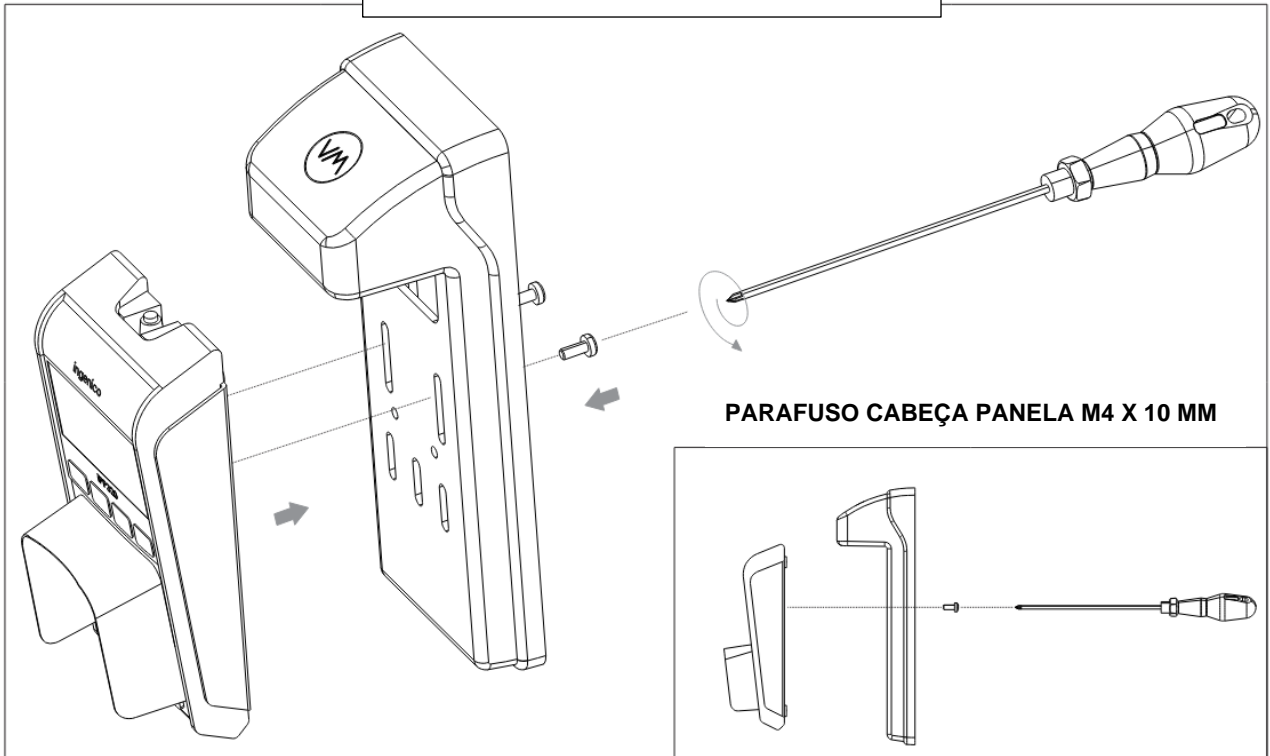
5 – FIXAR O SUPORTE NO EQUIPAMENTO



## 6 SUPORTE INFERIOR - DETALHAMENTO



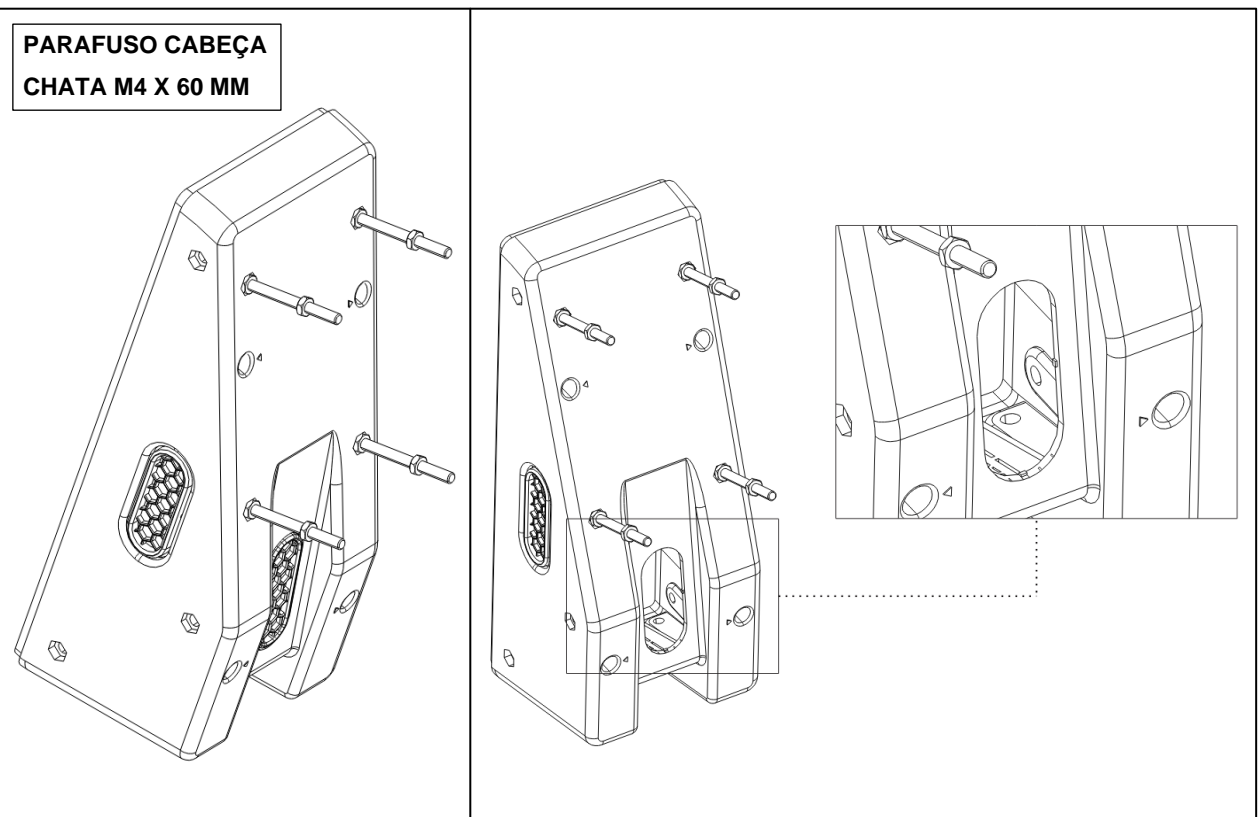
**1 – FIXAR O PINPAD NO SUPORTE DE PINPAD**



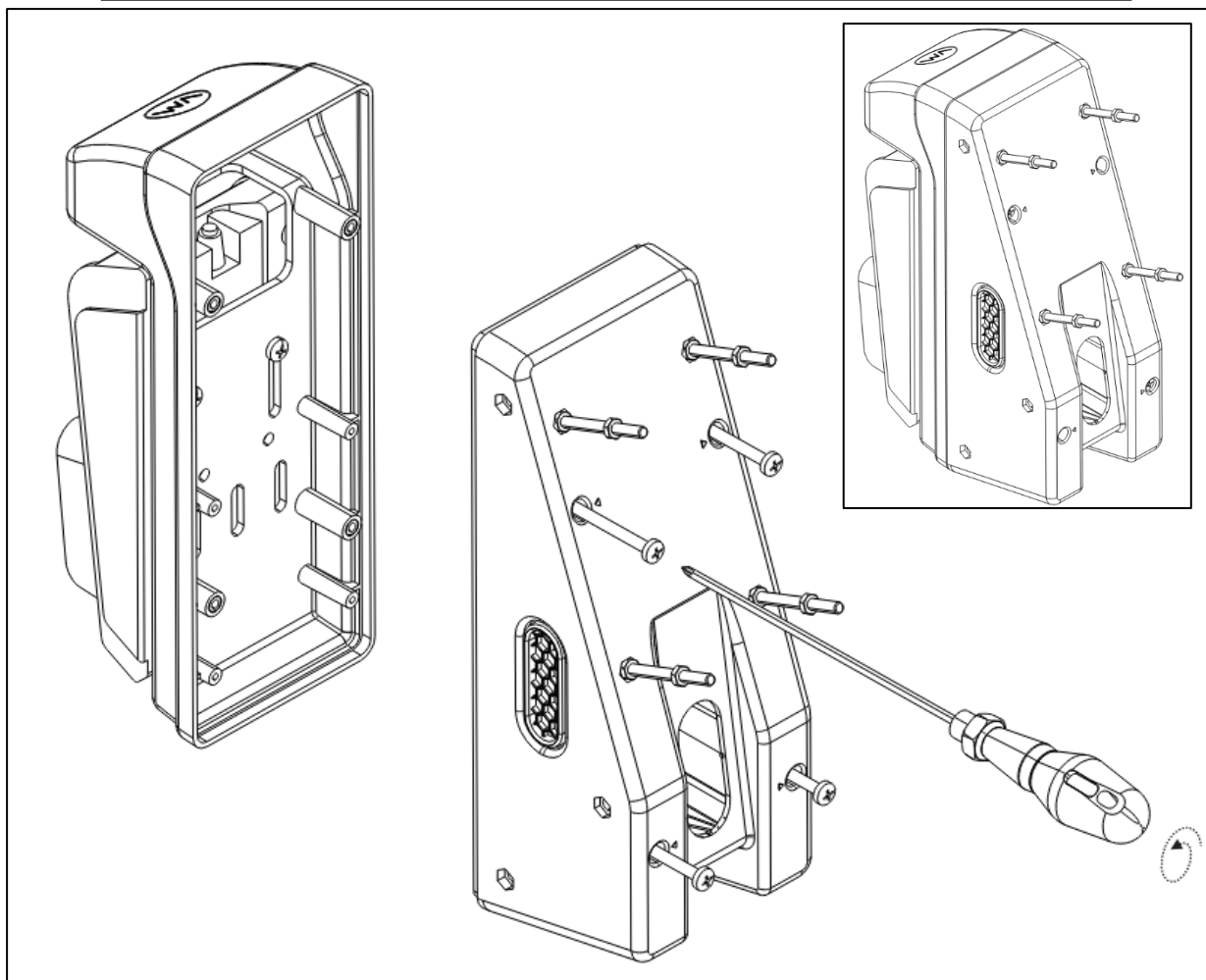
**2 – FIXAR OS PARAFUSOS P/ ENCAIXE LATERAL DO EQUIPAMENTO (FACE DE FIXAÇÃO 1)**

**3 – DESTACAR A ENTRADA P/ PASSAGEM DE CABOS**

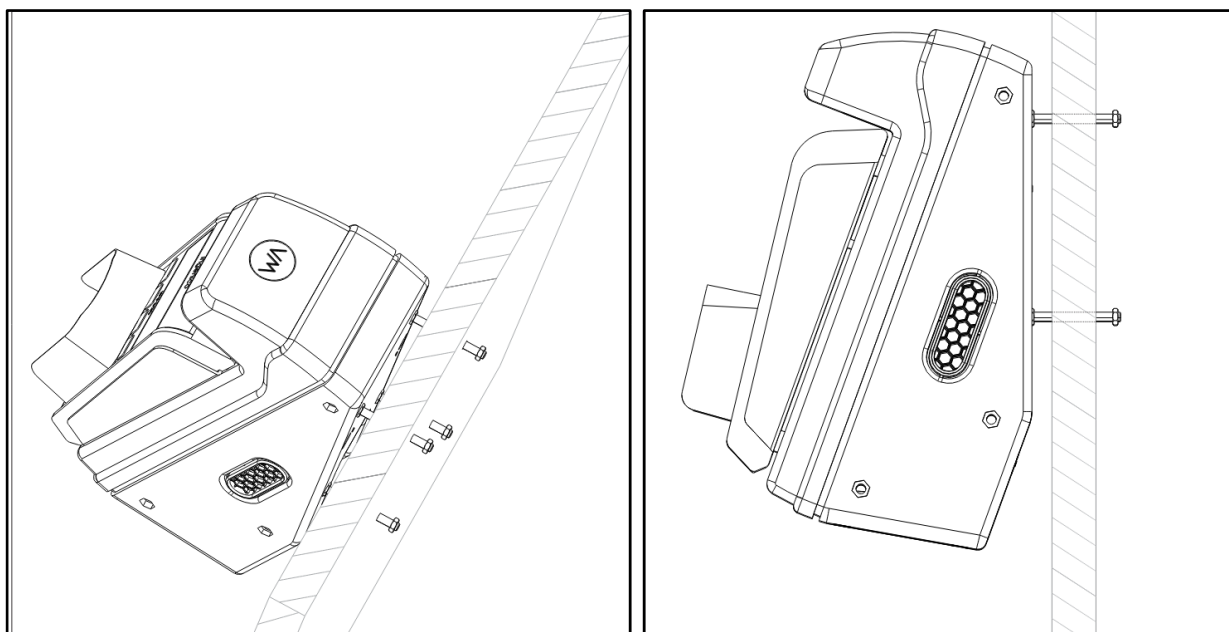
PARAFUSO CABEÇA CHATA M4 X 60 MM



2 – FIXAR OS SUPORTE DE FIXAÇÃO NO SUPORTE DE PINPAD (FACE DE FIXAÇÃO 1)



5 – FIXAR O SUPORTE NO EQUIPAMENTO



## 7 INFORMAÇÕES DO DOCUMENTO

<b>Equipamento</b>	SUPORE DE PINPAD (CONJUNTO) INJETADO VM SUPORE BASE DO PINPAD INJETADO VM
<b>Objeto de Descrição</b>	SUPORE DE PINPAD (CONJUNTO) INJETADO VM SUPORE BASE DO PINPAD INJETADO VM
<b>Cód. do Equipamento</b>	SPT0035 /SPT0036
<b>Cód. do Objeto</b>	SPT0035
<b>Endereço Publicação</b>	MANUAIS DE OPERAÇÃO\SUPORE DE PINPAD INJETADO\01.MANUAIS

### 7.1 Revisões do Documento

Revisão	Data	Responsável	Alterações
00	08/02/24	JAMBERTH OLIVEIRA DANIEL SPRENGER	EDIÇÃO INICIAL, DIAGRAMAÇÃO E DESENVOLVIMENTO DAS IMAGENS REVISÃO
01	01/03/24	JAMBERTH OLIVEIRA	ANEXO DOS GABARITOS

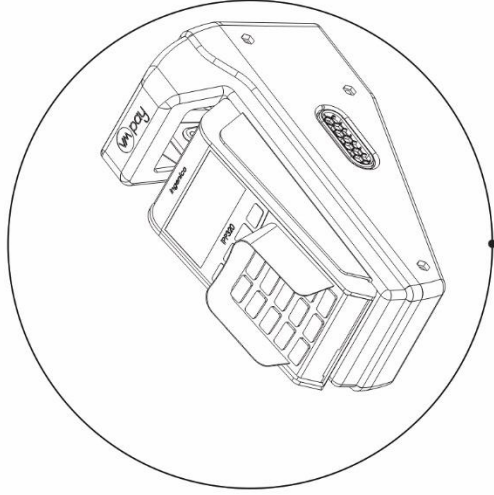
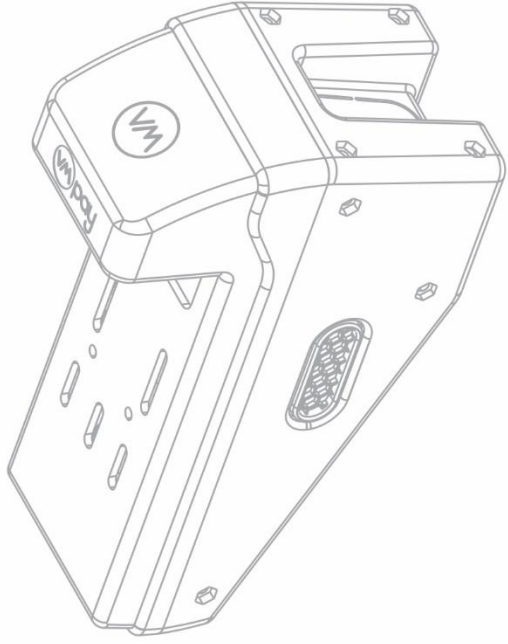
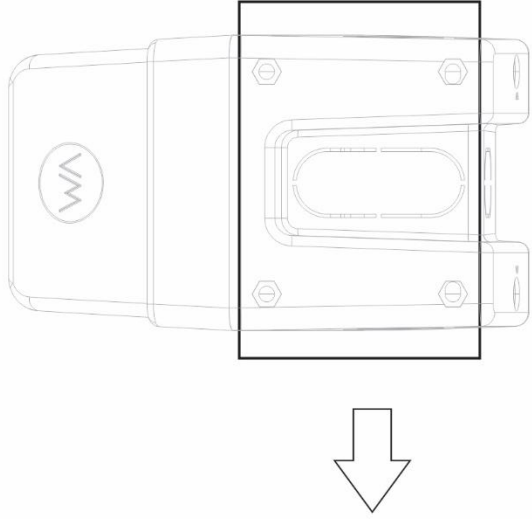
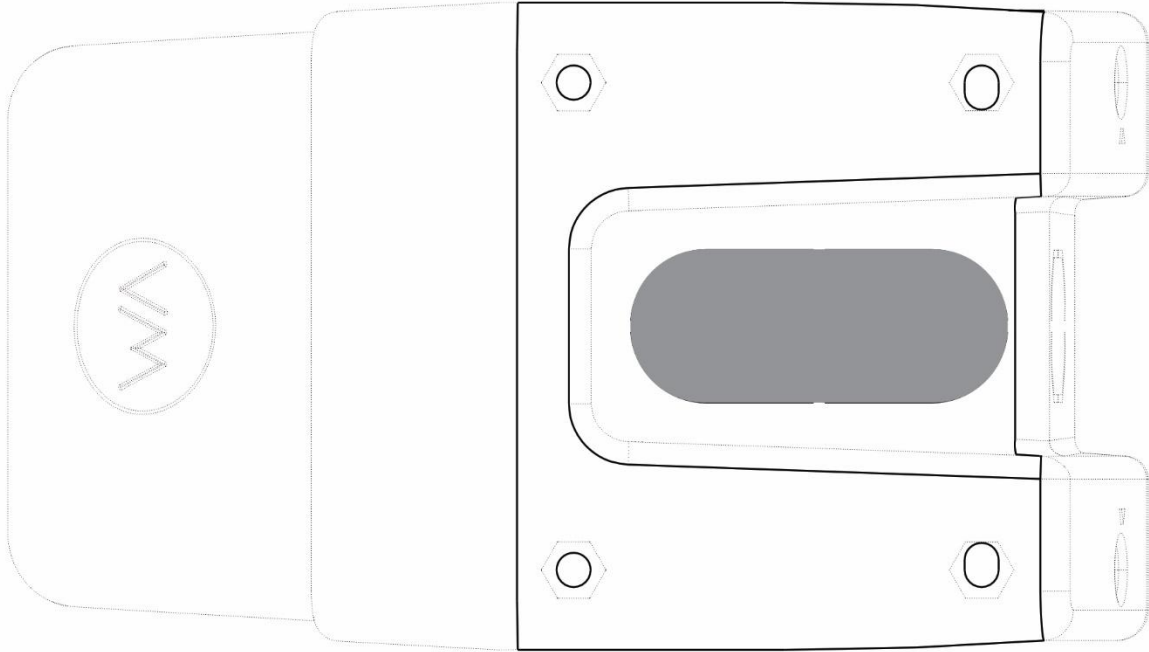
### 7.2 Alterações do Equipamento

Revisão	Data	Autor	Alterações
00	08/02/24	DANIEL SPRENGER	REVISÃO
01	01/03/24	JAMBERTH OLIVEIRA	ANEXO DOS GABARITOS

### 7.3 Aprovação do Documento

Revisão	Data	Responsável	Confirmação
00	08/02/24	DANIEL SPRENGER	X
01	01/03/24	DANIEL SPRENGER	X

# 1:1 GABARITO



■ ABERTURA P/ PASSAR  
O CABO DO PINPAD NESTA ÁREA.

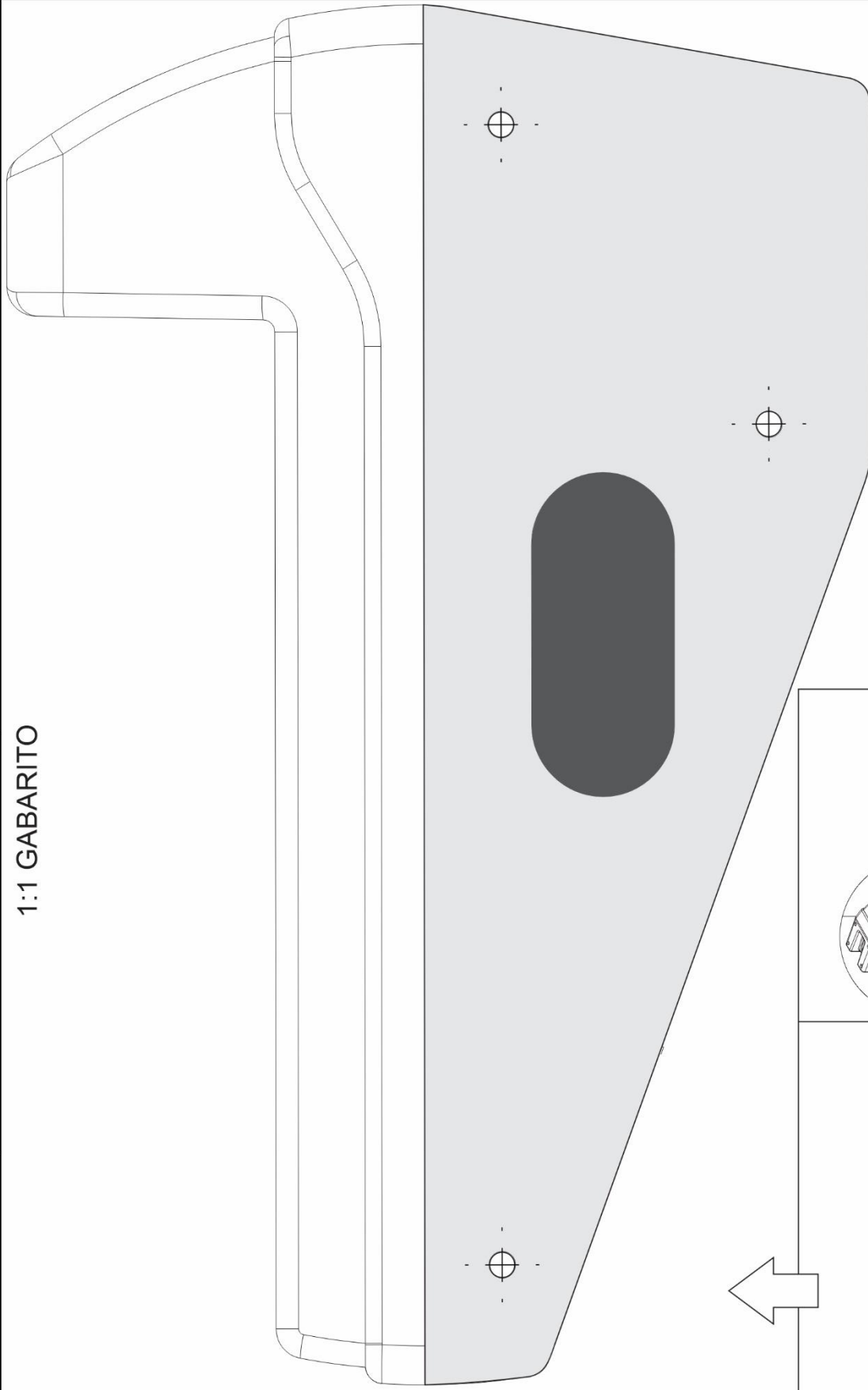


tecnologia

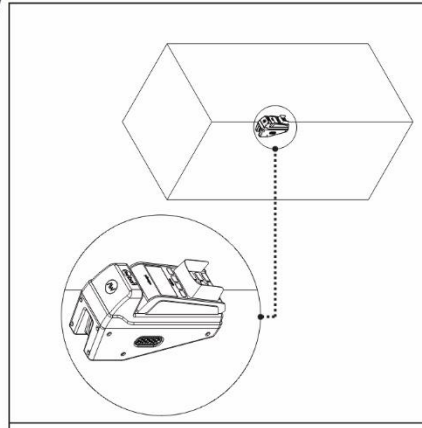
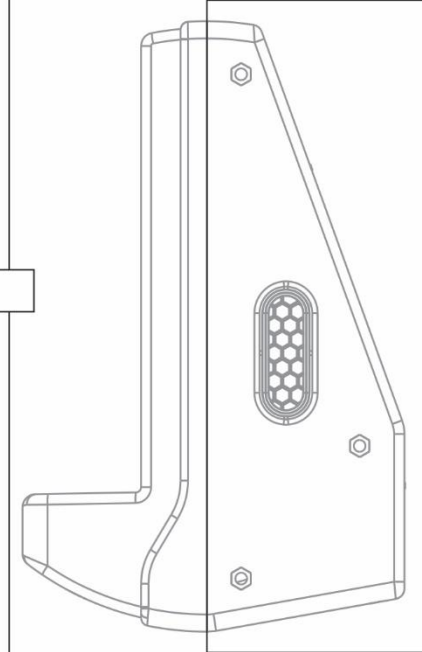
**VM TECNOLOGIA**  
Gabarito Suporte Frontal  
Inferior

ESTE DOCUMENTO NÃO PODE SER COPIADO SEM PERMISSÃO  
POR ESCRITO DA PROMEC CONSULTORIA TÉCNICA  
CONTEÚDO NÃO PODE SER CÉDIDO PARA UM TERCEIRO  
GRUPO OU SER USADO PARA PROPOSTOS NÃO AUTORIZADOS.  
QUALQUER ALTERAÇÃO NO DESENHO COMPETE AO  
DEPARTAMENTO DE PROJETOS.

1:1 GABARITO



ESTE DOCUMENTO NÃO PODE SER COPIADO SEM PERMISSÃO  
POR ESCRITO DA PROJEMEC CONSULTORIA TÉCNICA.  
CONTEÚDO NÃO PODE SER Cedido PARA UM TERCEIRO  
GRUPO OU SER USADO PARA PROPOSITOS NÃO AUTORIZADOS.  
QUALQUER ALTERAÇÃO NO DESENHO COMPETE AO  
DEPARTAMENTO DE PROJETOS.

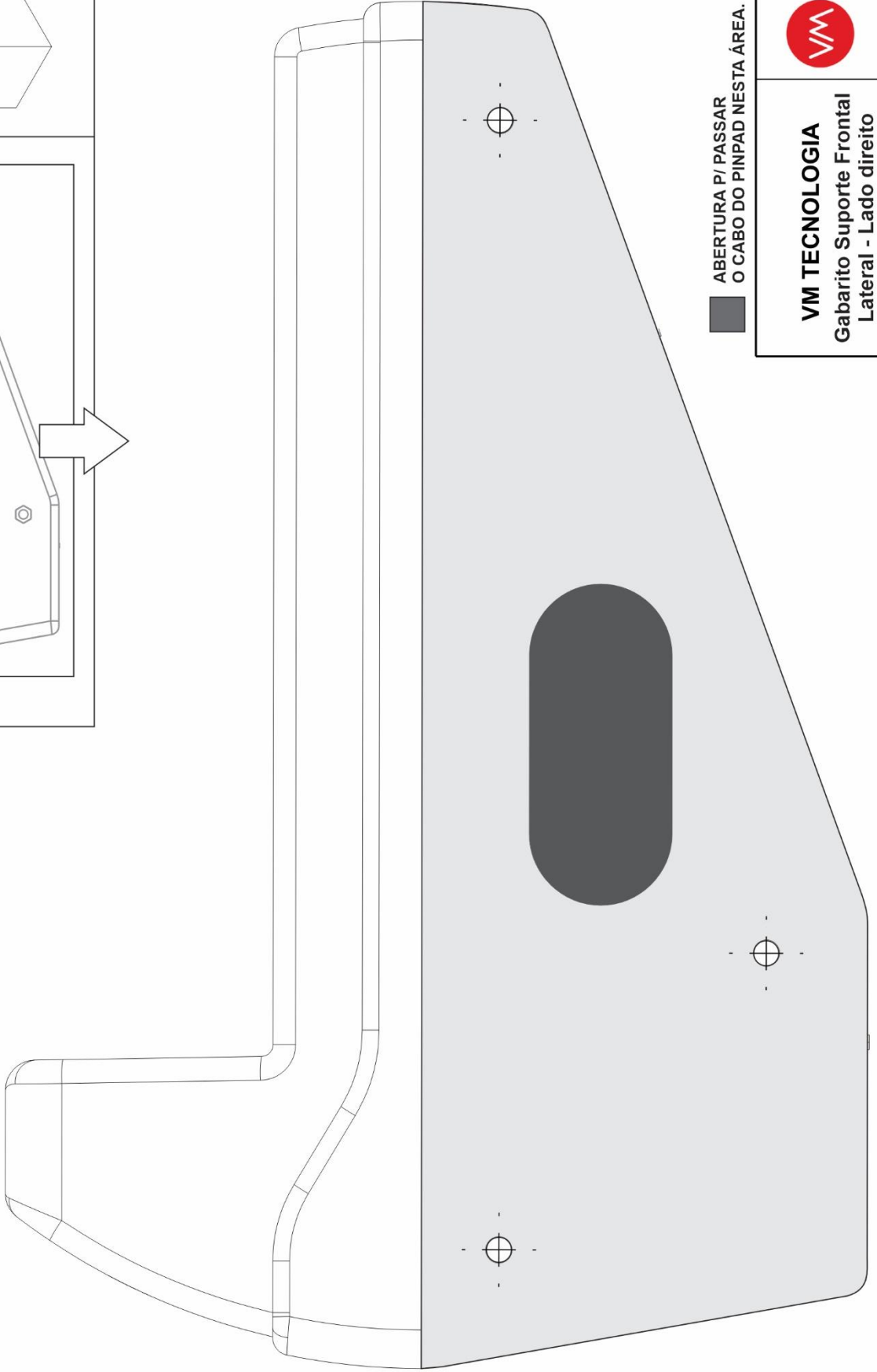
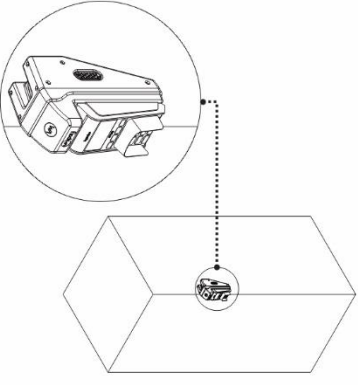
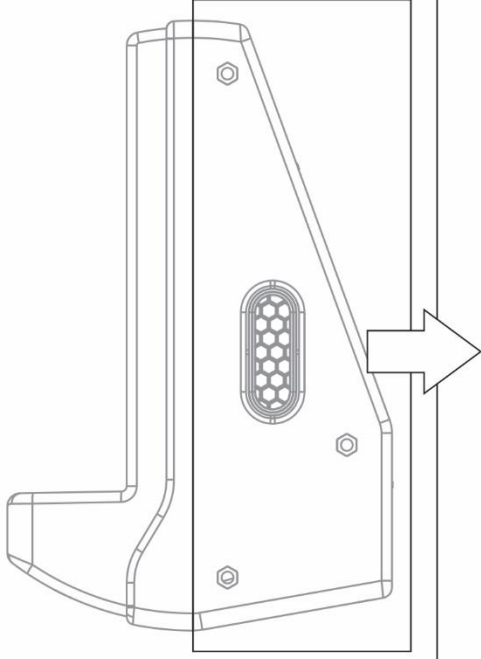


■ ABERTURA P/ PASSAR  
O CABO DO PINPAD NESTA ÁREA.



**VM TECNOLOGIA**  
Gabarito Suporte Frontal  
Lateral - Lado esquerdo

1:1 GABARITO



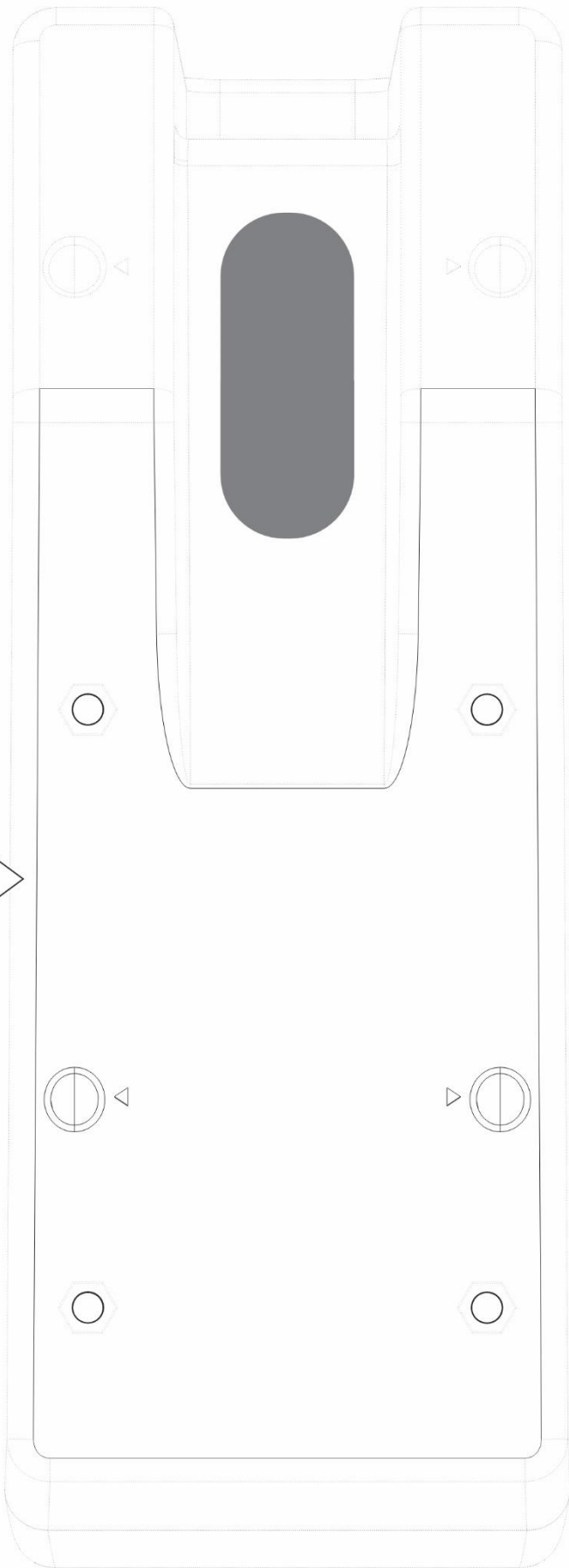
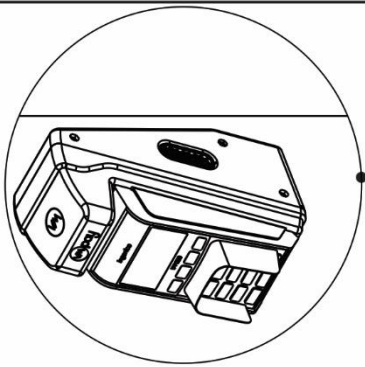
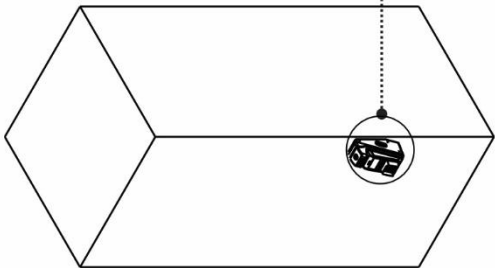
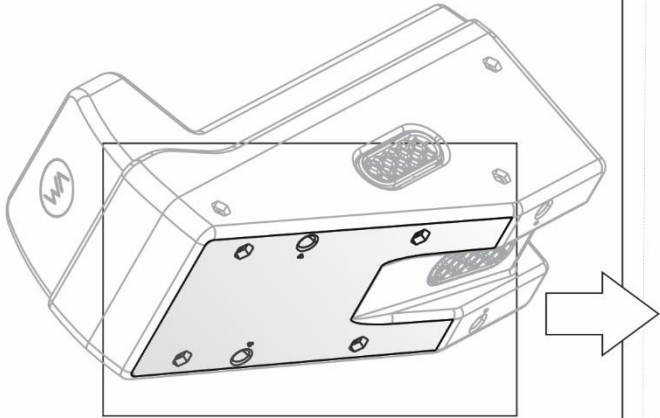
■ ABERTURA P/ PASSAR  
O CABO DO PINPAD NESTA ÁREA.

**VM TECNOLOGIA**  
Gabarito Suporte Frontal  
Lateral - Lado direito



tecnologia

1:1 GABARITO

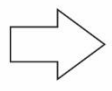
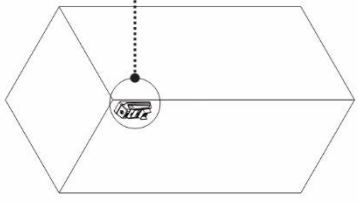
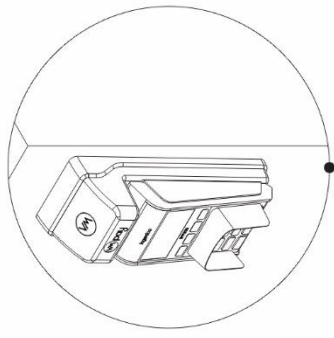
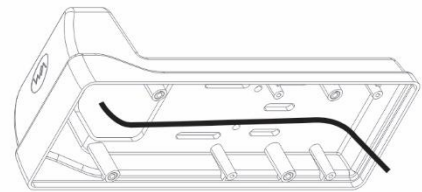
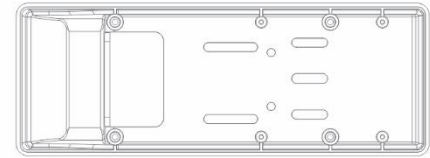


■ ABERTURA P/ PASSAR  
O CABO DO PINPAD NESTA ÁREA.

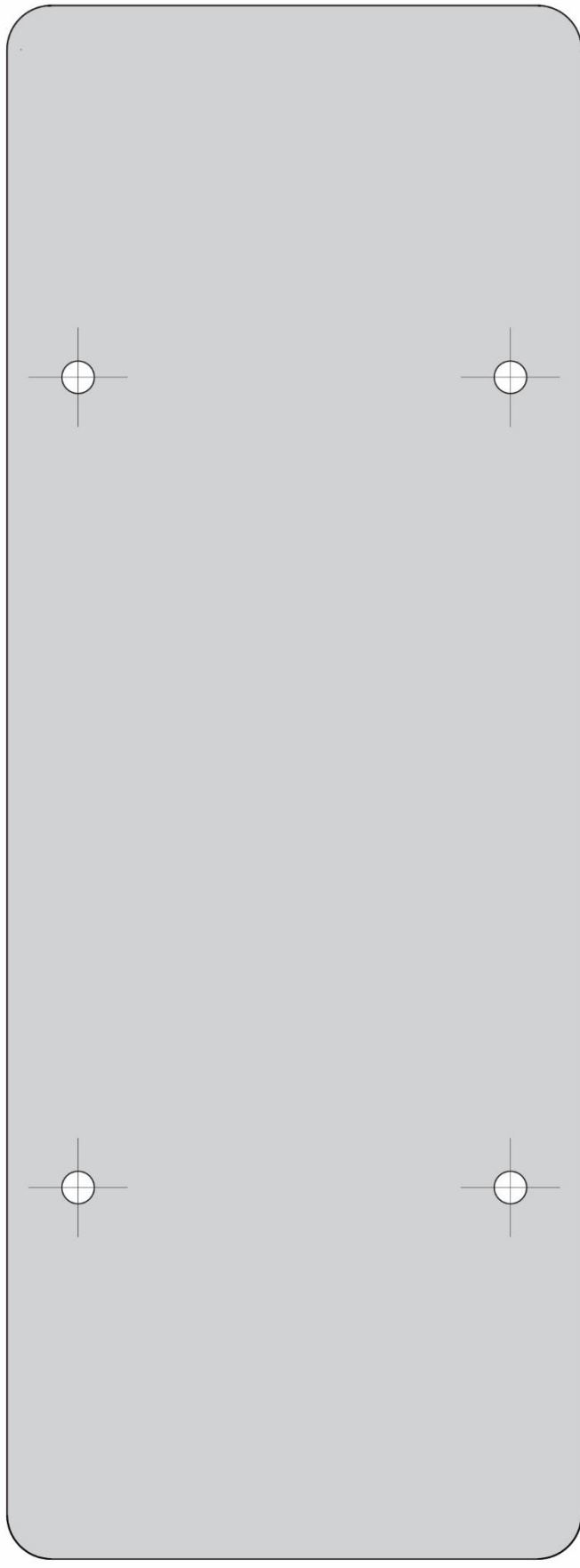
**VM TECNOLOGIA**  
Gabarito Suporte  
Frontal Oblíquo



ESTE DOCUMENTO NÃO PODE SER COPIADO SEM PERMISSÃO  
POR ESCRITO DA PROJEMEC CONSULTORIA TÉCNICA.  
CONTEÚDO NÃO SERÁ CEDIDO PARA UM TERCEIRO  
GRUPO OU SER USADO PARA PROPOSITOS NÃO AUTORIZADOS.  
QUALQUER ALTERAÇÃO NO DESENHO COMPETE AO  
DEPARTAMENTO DE PROJETOS.



1:1 GABARITO



ABERTURA P/ PASSAR  
O CABO DO PINPAD NESTA ÁREA.



tecnologia

**VM TECNOLOGIA**  
Gabarito Suporte Frontal

