



tecnologia

MANUAL DE INSTALAÇÃO

TOTEM 10



SUMÁRIO

1	FERRAMENTAS NECESSÁRIAS PARA A INSTALAÇÃO	3
2	SEGURANÇA E PRESERVAÇÃO	4
2.1	IMPORTANTE	4
2.2	AVISOS E INSTRUÇÕES DE SEGURANÇA	4
2.3	PONTOS DE ATENÇÃO SOBRE A REDE ELÉTRICA	4
2.4	DECLARAÇÃO	4
2.5	SUGESTÕES	4
2.6	ISENÇÃO DE RESPONSABILIDADE	5
3	DESCRIÇÃO DO TOTEM E ITENS RELACIONADOS	5
3.1	DESCRIÇÃO DO PRODUTO	5
3.2	CONEXÕES PRODUTO	6
3.3	ITENS OPCIONAIS	6
4	ESPECIFICAÇÕES TÉCNICAS	7
5	INSTALAÇÃO E CONFIGURAÇÃO NO VMPAY	7
6	INSTALAÇÃO EM MESAS OU PAREDES	8
6.1	INSTALAÇÃO EM BANCADAS:	8
6.2	INSTALAÇÃO EM PAREDE	9
6.3	INSTALAÇÃO DO TOTEM /SUPORTE DE PAREDE	10
7	INSTALAÇÃO DO PINPAD	12
8	LIGANDO O TOTEM	14
9	MENU DE MANUTENÇÃO	15
10	MENU DE MANUTENÇÃO	17
10.1	CONFIGURAR WIFI	17
11	INFORMAÇÕES DO DOCUMENTO	18
11.1	REVISÕES DO DOCUMENTO	18
11.2	ALTERAÇÕES DO EQUIPAMENTO	18
11.3	APROVAÇÃO DO DOCUMENTO	18

1 FERRAMENTAS NECESSÁRIAS PARA A INSTALAÇÃO

Qtde.	Descrição
1	CHAVE PHILIPS
1	FURADEIRA
1	BROCA 6 X 100 MM
4	PARAFUSO AUTO-ATARRAXANTE CABECA PANELA, FENDA CRUZ, M4,8X38,0MM, BICROMATIZADO
4	BUCHA DE NYLON 8,00X40,0MM S8

2 SEGURANÇA E PRESERVAÇÃO

2.1 IMPORTANTE

- O Totem 10 deve ser utilizado para prover o gerenciamento e venda de produtos disponíveis em postos de autoatendimento; tais como micromercados residenciais ou corporativos.
- O Totem 10 permite a instalação de diversas formas podendo operar sobre mesas, balcões, paredes e/ou armários;
- Para ativar o Totem 10 é necessário que o equipamento já esteja previamente cadastrado e configurado no sistema VMpay;

2.2 AVISOS E INSTRUÇÕES DE SEGURANÇA

- Conecte a fonte de alimentação na entrada do totem localizado na parte inferior traseira do equipamento;
- A manutenção do Totem 10 deve ser efetuada somente pela rede de assistência técnica da VMtecnologia;
- É estritamente proibido a utilização do Totem 10 em locais com a existência de qualquer potencial de gás explosivo;
- Evite instalar ou utilizar o Totem 10 durante chuvas fortes com trovões e raios devido ao risco de eletrocussão;
- Caso sinta odor, superaquecimento ou fumaça incomum, desligue o Totem 10 imediatamente.

2.3 PONTOS DE ATENÇÃO SOBRE A REDE ELÉTRICA

- Certifique-se que a sua instalação de rede elétrica atenda aos padrões da concessionária de energia elétrica e/ou a norma NBR 5410;
- A tomada da rede elétrica deve ser instalada próximo ao terminal para facilitar a instalação;

2.4 DECLARAÇÃO

A VMtecnologia não será responsável pelos resultados das seguintes ações listadas a seguir:

- Danos causados pelo uso e manutenção fora das condições contidas neste manual de instalação;
- Por danos funcionais ou de segurança causados pela tentativa de instalação de sistemas de qualquer fonte não autorizada.

2.5 SUGESTÕES

- Para evitar danos físicos e de funcionamento, evite que o Totem 10 sofra quedas e/ou choques violentos, bem como abra-o somente se necessário.
- Não utilize o Totem 10 próximo a locais com água, em ambiente úmido ou em locais de extremo frio ou calor;
- Utilize o Totem 10 em locais limpos e livres de poeiras.

2.6 ISENÇÃO DE RESPONSABILIDADE

- Devido a atualizações, alguns detalhes deste manual podem ser diferentes da versão autorizada do Totem 10
- A VMtecnologia não se responsabiliza pelo fornecimento do Pin Pad. Em caso de dúvidas, questione o suporte técnico para identificar os Pin Pads homologados;
- O VMconnect 4G /VMmodem 4G/ Módulo WiFi e Suporte de Parede não fazem parte do Totem 10 e sua aquisição pode ser realizada de forma separada. Em caso de dúvidas, consulte o suporte técnico;
- A VMtecnologia reserva o direito de modificar o conteúdo deste manual de instalação sem aviso prévio.

3 DESCRIÇÃO DO TOTEM E ITENS RELACIONADOS

3.1 DESCRIÇÃO DO PRODUTO

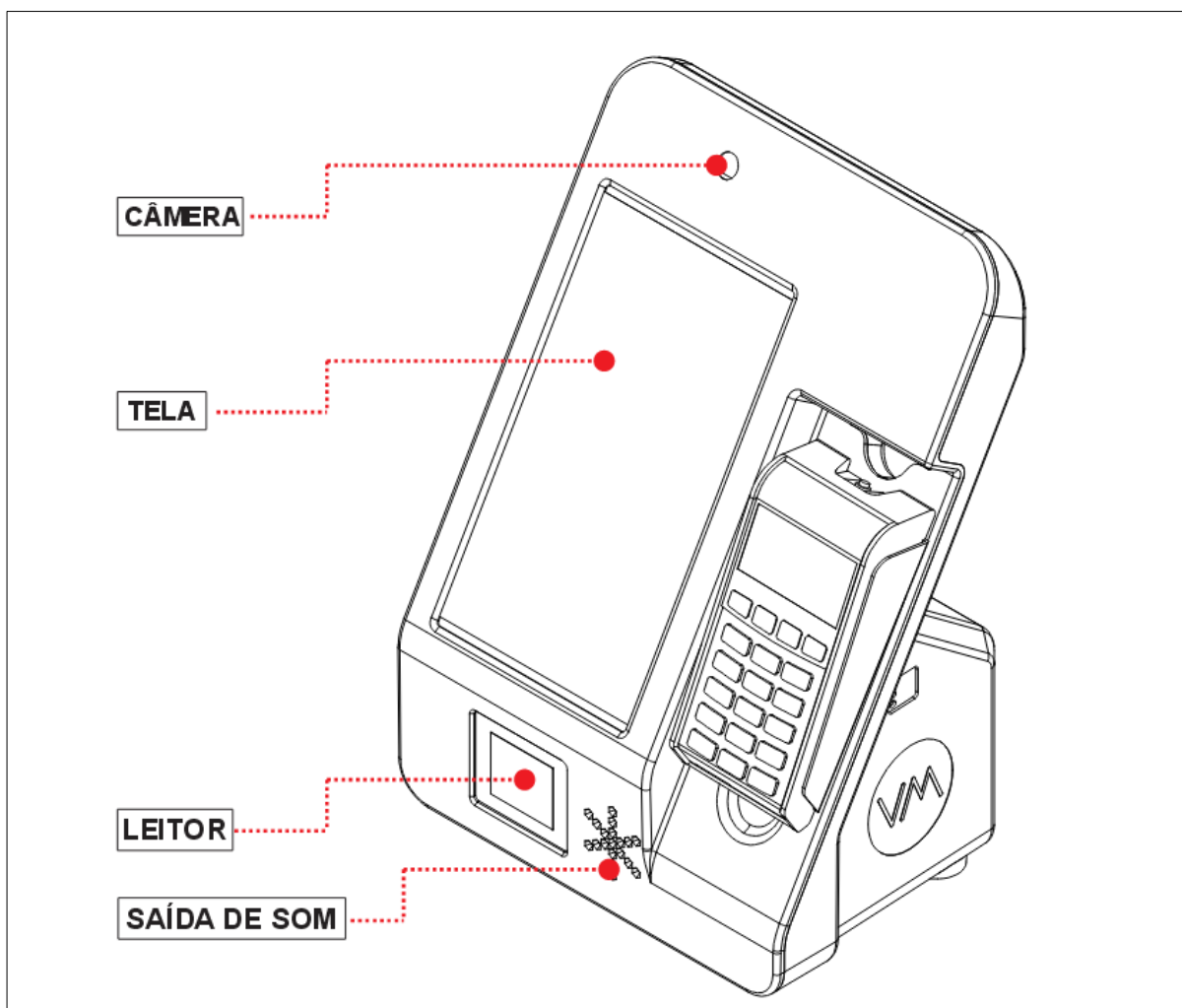


Figura 1

3.2 CONEXÕES PRODUTO

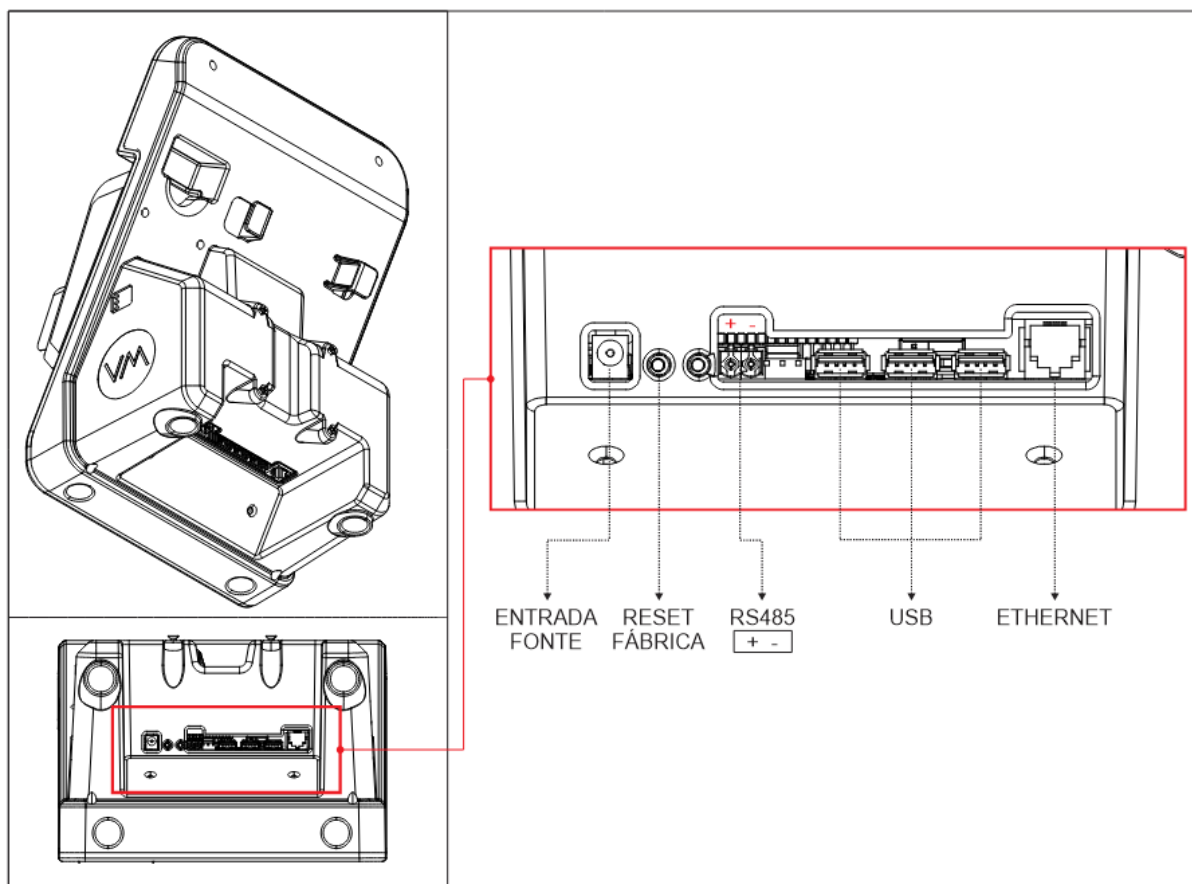


Figura 2

3.3 ITENS OPCIONAIS

- VMconnect, Módulo WiFi, VMmodem 4G e Suporte de parede.



Figura 3

4 ESPECIFICAÇÕES TÉCNICAS

- Peso: 2,7 kg
- Alimentação: 12V /2A. Acompanha fonte 110V /220V.
- Consumo: 35W (Máximo)
- Comunicação: Ethernet /Wifi /4G (Opcional)

5 INSTALAÇÃO E CONFIGURAÇÃO NO VMPAY

O procedimento de instalação e configuração do Totem 10 é apresentado no treinamento previamente realizado via vídeo.

QR CODE PARA ACESSO A VÍDEOS DE AUXÍLIO NO CADASTRO DO SEU MICRO MARKET E CONFIGURAÇÃO



Figura 4

6 INSTALAÇÃO EM MESAS OU PAREDES

6.1 Instalação em bancadas:

O Totem 10 é equipado com pés de apoio para instalação em bancada. Logo, é necessário apenas colocar o equipamento sob a superfície desejada.

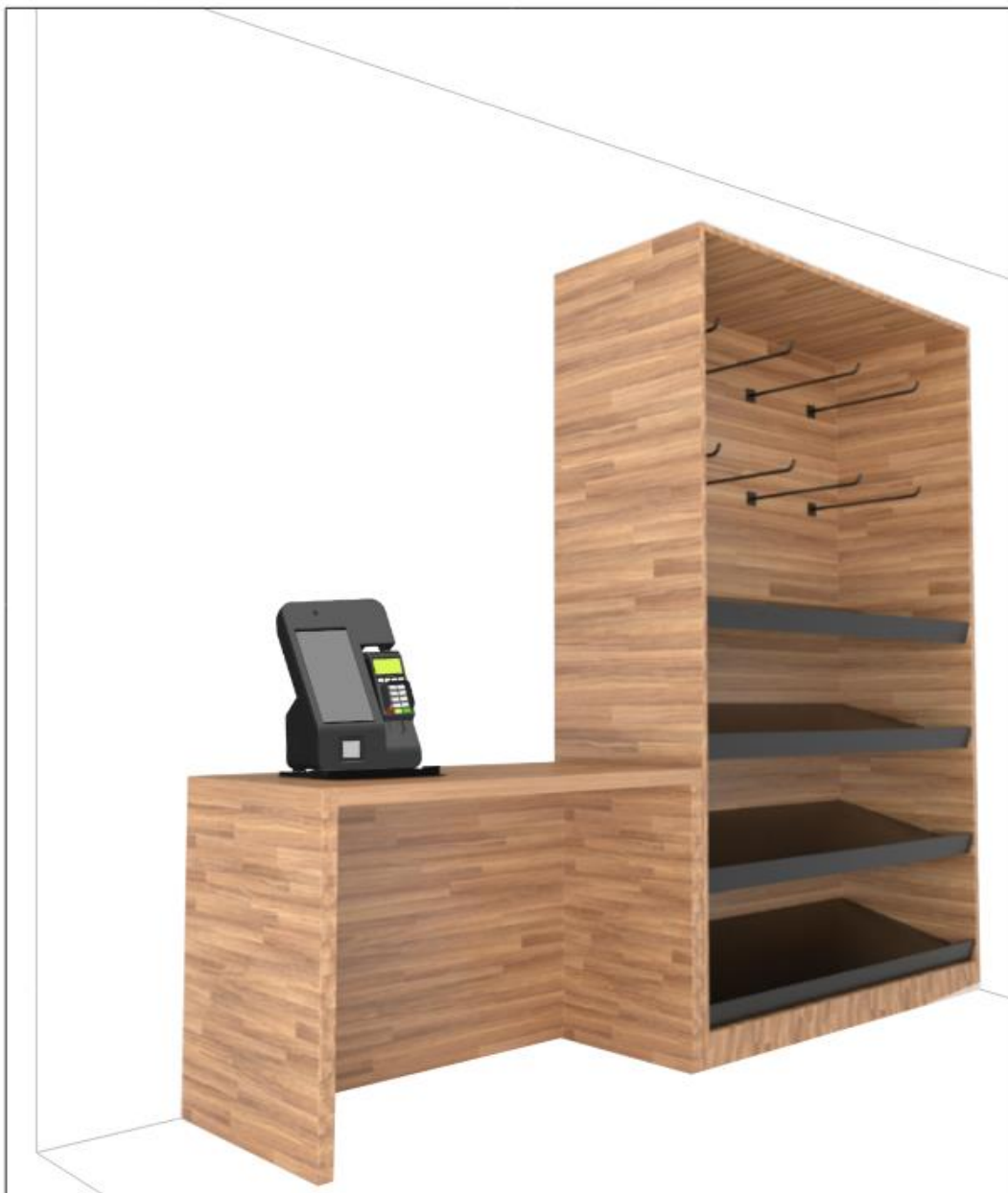


Figura 5

6.2 Instalação em parede

Seguir os passos de instalação de acordo com as imagens abaixo;

1. Instalar as 2 peças do suporte de parede (peça A - Totem e peça B - parede).

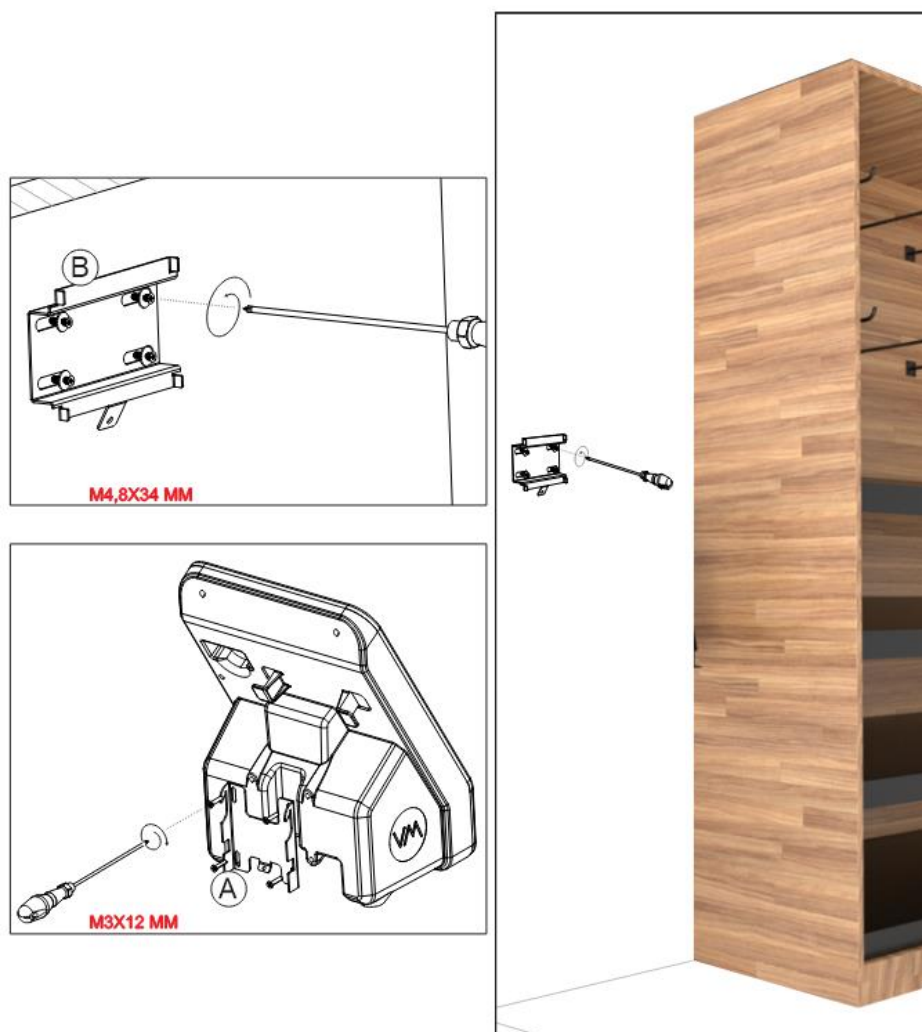


Figura 6

2. Instalar as peças do suporte de parede, posicionando o Totem/ peça A juntamente com a peça B na parede. Após certificação de que o Totem esteja devidamente encaixado, utilizar o parafuso M3 no inferior do equipamento, garantindo a fixação.

6.3 Instalação do Totem /Suporte de parede

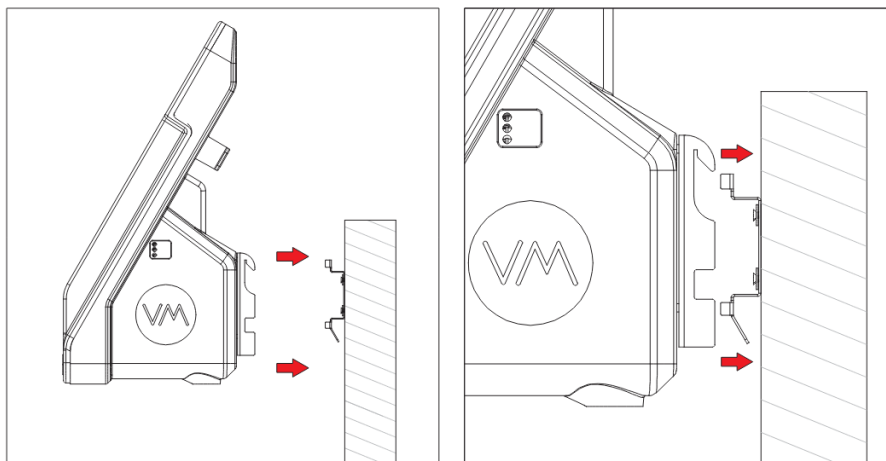


Figura 7

1. Para garantirmos a etapa de instalação do Totem no suporte de parede é necessário garantir que o suporte esteja bem fixado no Totem. Após essa certificação, posicione o equipamento na direção da chapa de parede e encaixe das chapas.

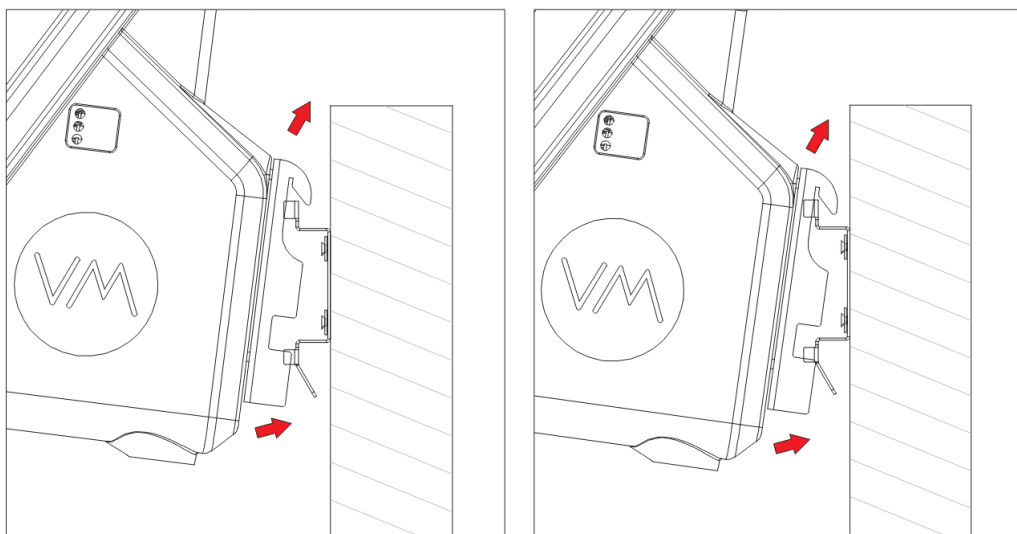


Figura 8

2. Ao aproximarmos o Totem /Suporte com o suporte de parede, encaixe o rasgo superior inclinando o Totem em diagonal até o ponto que o mesmo deslize e trave.

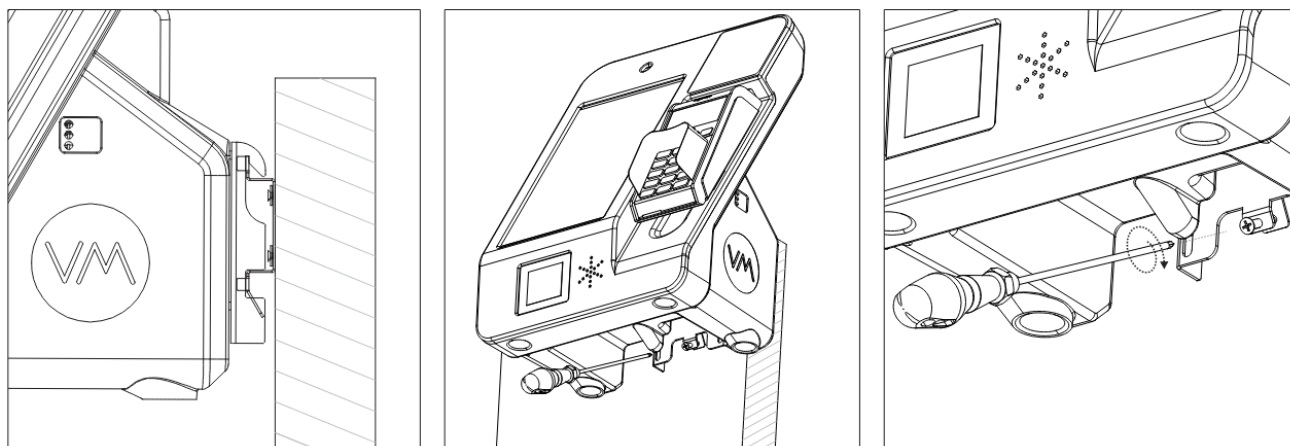


Figura 9

3. Certifique-se que o Totem esteja encaixado com o suporte de parede ao ponto que esteja travado. Utilizar ferramenta para fixação do parafuso M4x14mm até o final do curso garantindo o travamento de ambas as peças e melhor segurança de uso do Totem.



Figura 10

7 INSTALAÇÃO DO PINPAD

1. Para instalar o Pinpad é necessário desinstalar o suporte do Totem.

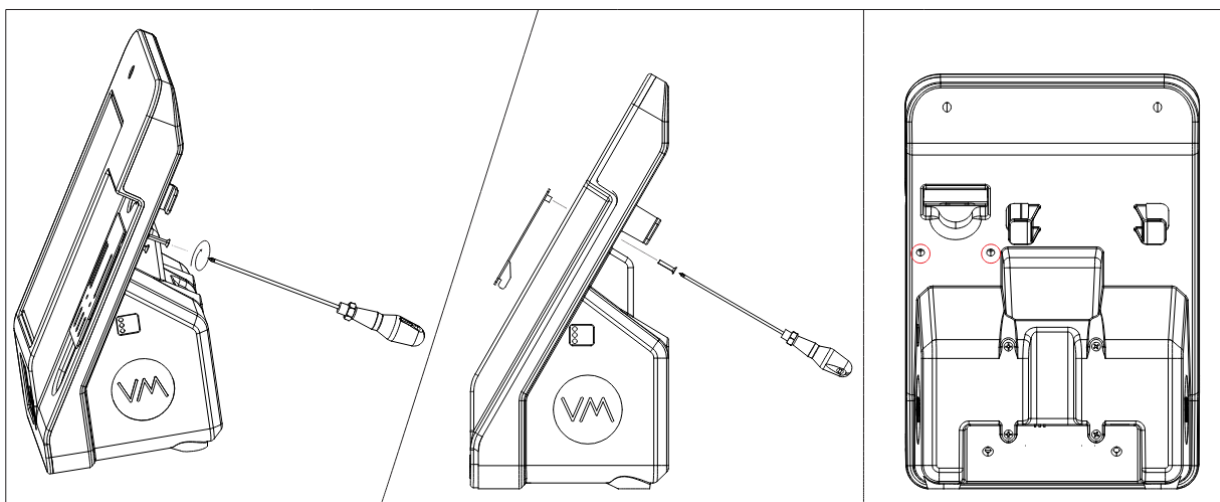


Figura 11

2. Após retirar o suporte, fixar o Pinpad no suporte para instalação do conjunto no Totem.

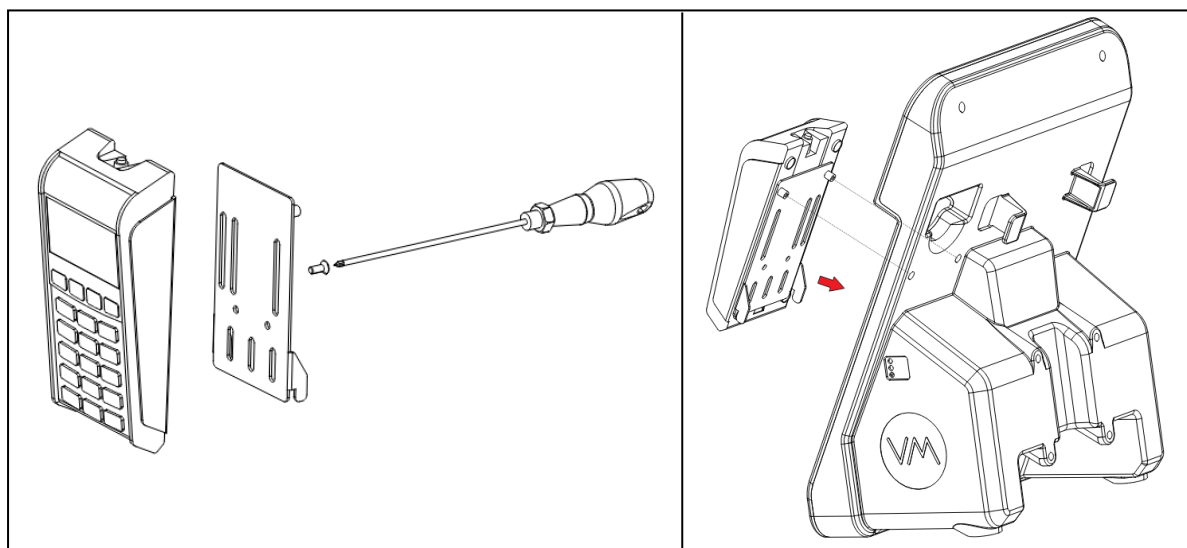


Figura 12

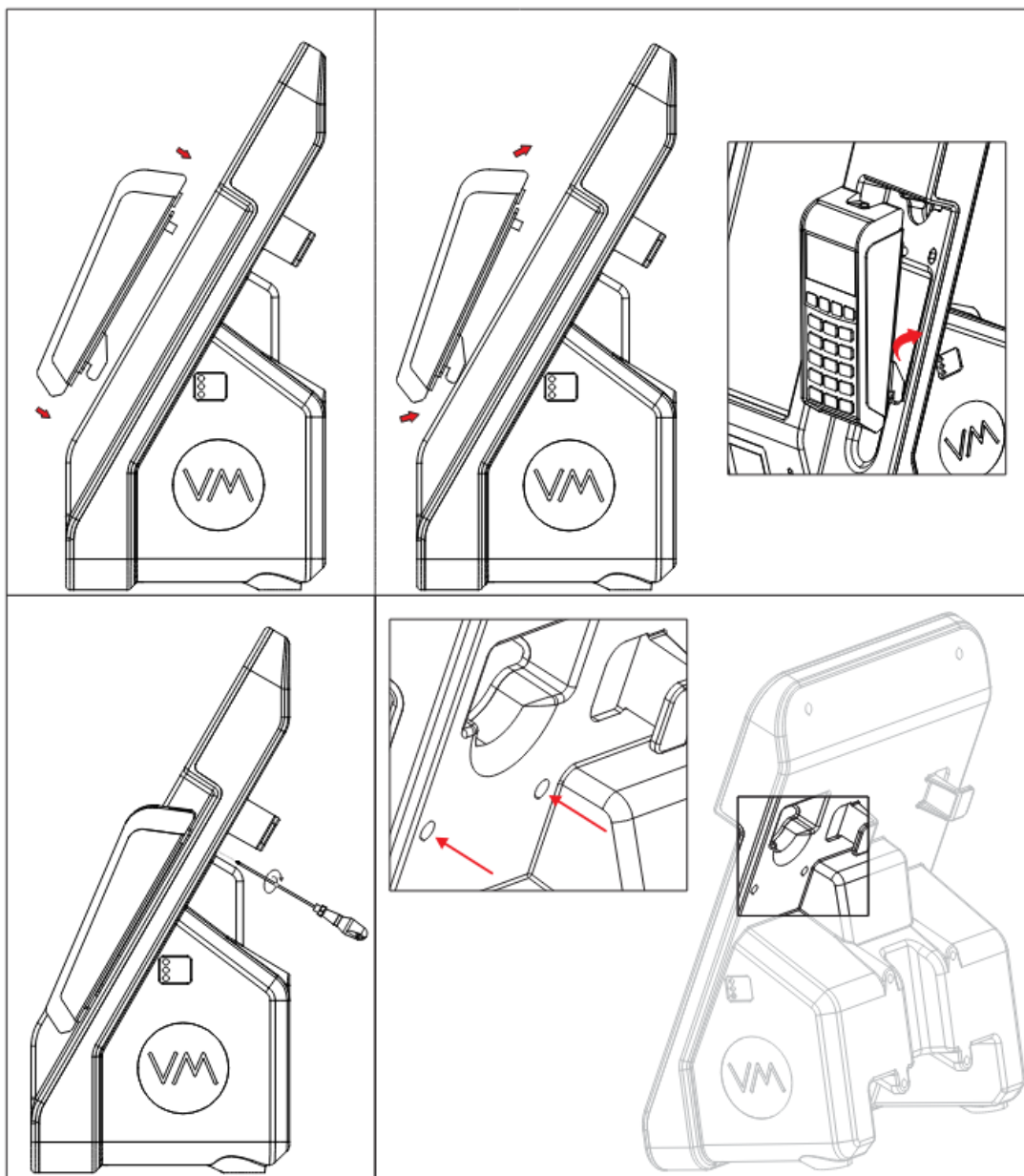


Figura 13

3. Após instalar o pinpad com suporte no Totem (encaixe inferior do suporte no vão da tampa e centralização dos fixadores superiores), fixar os parafusos M3 por trás do equipamento (como indicado na imagem acima).

- 4. Conecte a fonte 12V na entrada indicada abaixo.

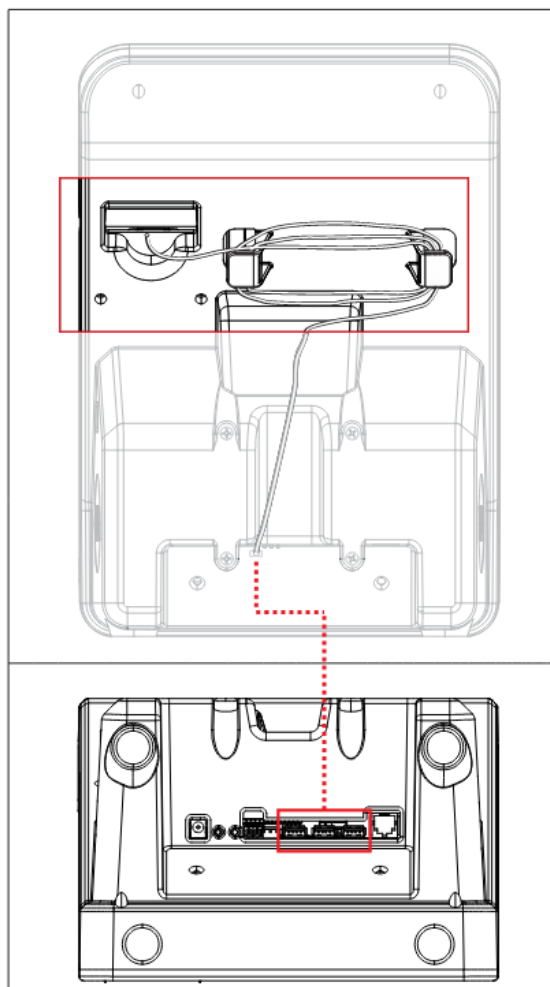


Figura 14

8 LIGANDO O TOTEM

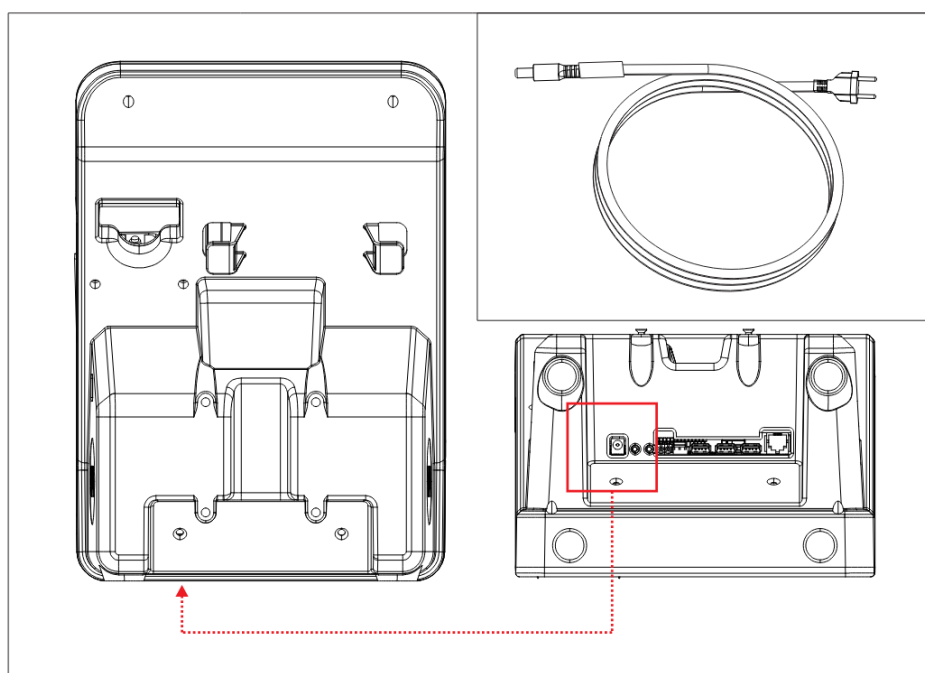


Figura 15

9 MENU DE MANUTENÇÃO

- a. Para o acesso a partir do menu de manutenção siga os passos a seguir:
- b. Na tela inicial existe um botão invisível no canto superior esquerdo

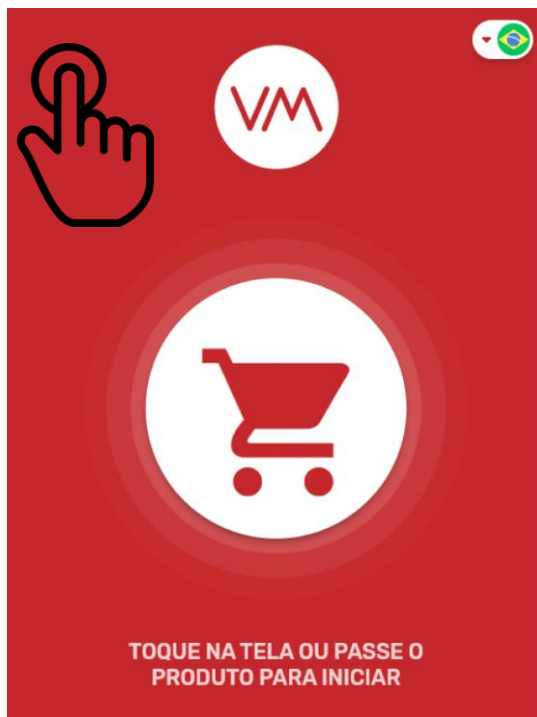


Figura 16

- c. Insira a senha no menu de manutenção. No padrão de fábrica a senha é “9162363”.



Figura 17

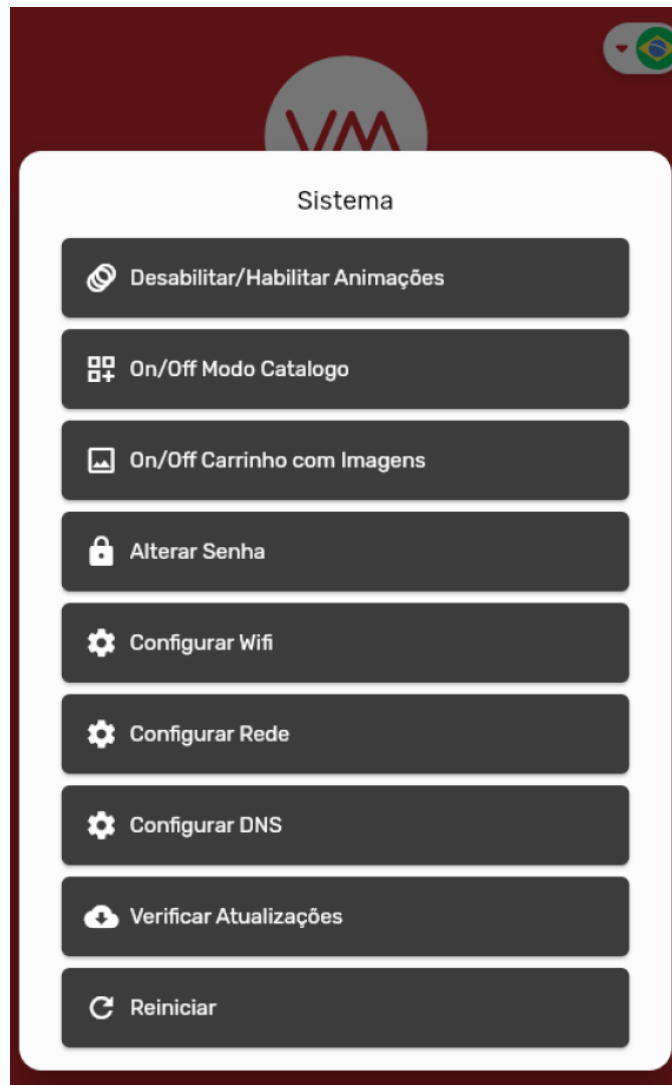


Figura 18

10 MENU DE MANUTENÇÃO

10.1 CONFIGURAR WIFI

- a. Abrindo as configurações do WiFi, é possível alterar ou conectar -se a uma rede. O Totem já possui conectividade WiFi embarcada, mas o módulo WiFi pode ser adquirido separadamente para posicionar a antena em uma posição mais estratégica.

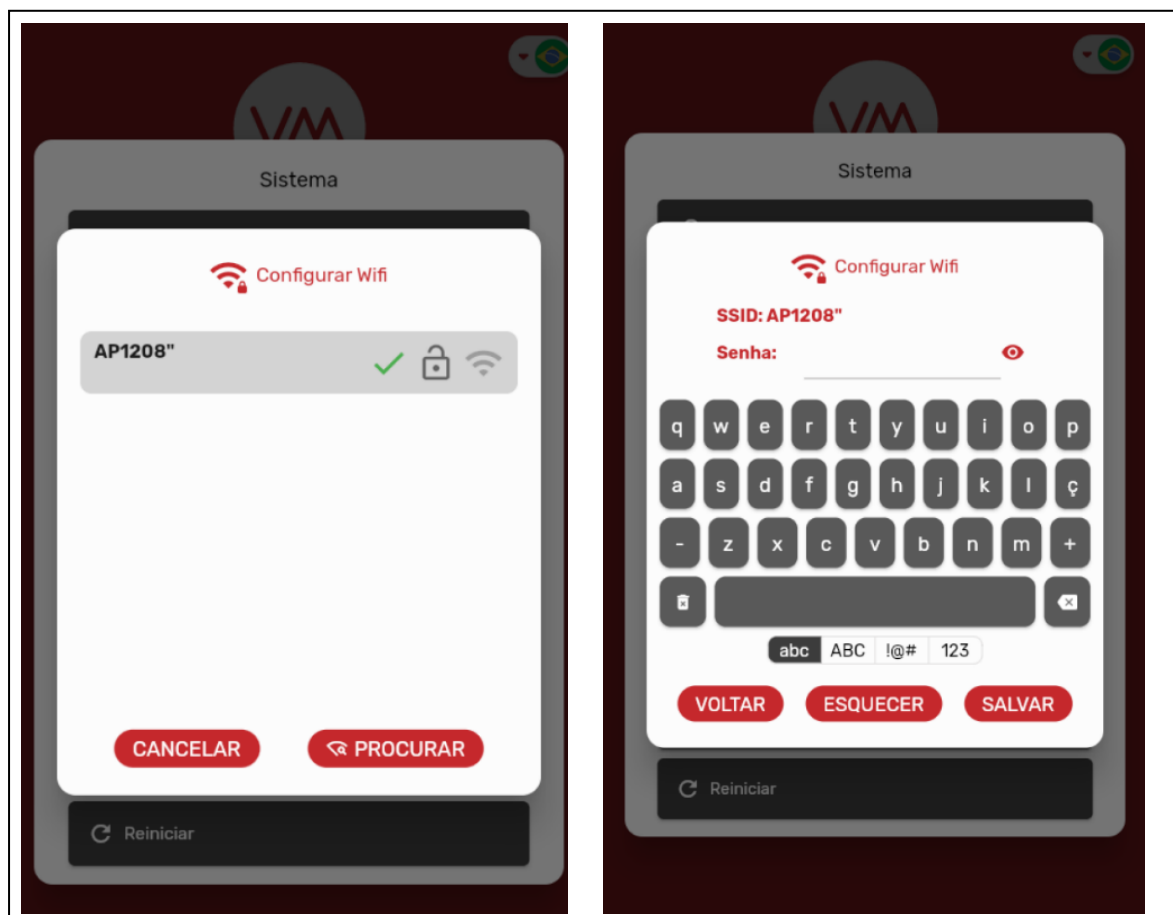


Figura 19

11 INFORMAÇÕES DO DOCUMENTO

Equipamento	TOTEM 10
Objeto de Descrição	TOTEM 10
Cód. do Equipamento	TOT1022 – TOTEM 10
Cód. do Objeto	TOT1022 – TOTEM 10
Endereço Publicação	\\TOTENS\TOTEM 10 INJETADO\01.MANUAIS\

11.1 Revisões do Documento

Revisão	Data	Responsável	Alterações
00	22/05/23	DANIEL SPRENGER JAMBERTH OLIVEIRA	EDIÇÃO INICIAL. EDIÇÃO, DIAGRAMAÇÃO E ILUSTRAÇÕES TÉCNICAS

11.2 Alterações do Equipamento

Revisão	Data	Autor	Alterações
00	22/05/23	DANIEL SPRENGER JAMBERTH OLIVEIRA	EDIÇÃO INICIAL. EDIÇÃO, DIAGRAMAÇÃO E ILUSTRAÇÕES TÉCNICAS

11.3 Aprovação do Documento

Revisão	Data	Responsável	Confirmação
00	22/05/23	DANIEL SPRENGER	X